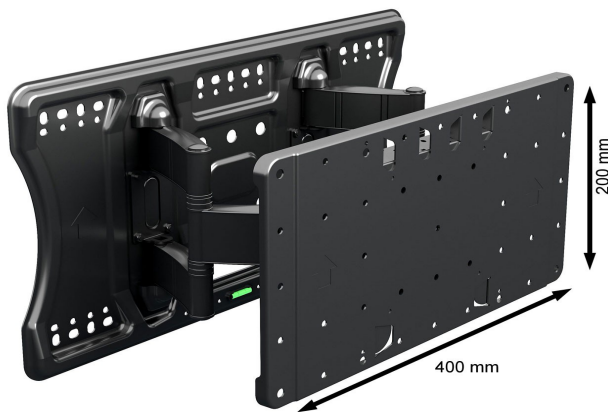


## Ultraflache ausziehbare neigbare TV Wandhalterung bis 85 Zoll / 65 kg

WebCode: CMB1533

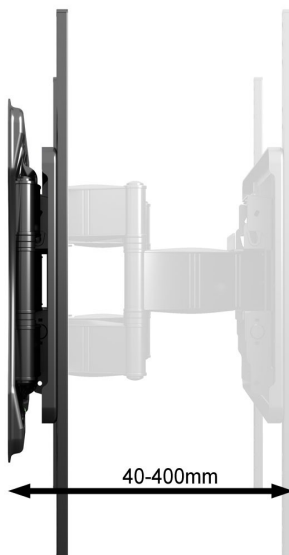


- ultraflacher Wandhalter für den universellen Einsatz
- geeignet für die Aufnahme von LED, LCD- und OLED-TV's sämtlicher Hersteller
- flexibel in Wunschposition an der Wand montierbar
- besonders dezente und schlanke Bauweise
- ideal für professionelle Anwendungsbereiche, die eine nahtlose Integration fordern
- sehr gut geeignet für moderne Wohnkonzepte
- ideal für Konferenz-, Tagungsbereiche, Schulungsräume, Präsentationsräume, POS, POI
- Lieferung erfolgt mit Installationsschablone für einfache Montage
- inklusive Wasserwaage für eine präzise Installation
- Abstand zwischen Zuschauer und TV kann eingestellt werden



### Bildschirmaufnahme:

- ermöglicht Befestigung bis zu 85 Zoll großer Displays
- OLED-Bildschirm optimiert mit VESA 300x200mm oder 400x200mm
- maximale Tragkraft: 65 kg
- variabler Wandabstand durch Ausziehfunktion bis maximal 440mm
- Wandabstand minimal ohne VESA-Adapter: 13mm
- Wandabstand bei VESA100, 200, 300 mm: 49mm
- Bildschirm bleibt nach der Aufnahme beweglich
- Displayeinstellung über Neigen und Drehen möglich
- Bildschirmeinstellung kann kinderleicht durch eine Person möglich
- einfache Einstellung des optimalen Blickwinkels jederzeit möglich
- VESA-Halterung zur sicheren und schnellen Bildschirmbefestigung
- kompatibel mit den Standards von 100x100 bis 400x400 mm
- Erweiterung der VESA-Standards mit optional verfügbaren Extender-Kit auf bis zu 600x400 mm möglich
- neigbar um +7 Grad
- Blendeffekte durch Neigung effizient reduzierbar
- drehbar um +/- 45 Grad



### Technische Details:

- Farbe: Schwarz
- Maße: 687 x 80 x 365 mm
- Eigengewicht: 10 kg

## Ultraflache ausziehbare neigbare TV Wandhalterung bis 85 Zoll / 65 kg

WebCode: CMB1533

