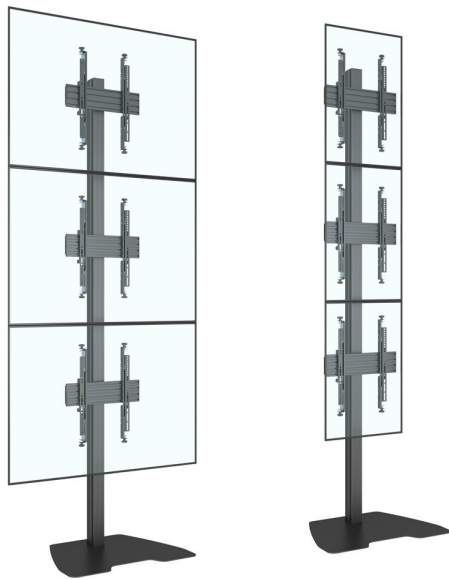


Hoher TV Standfuß für 3 Bildschirme übereinander bis 65 Zoll und 90 kg

WebCode: CMB1610



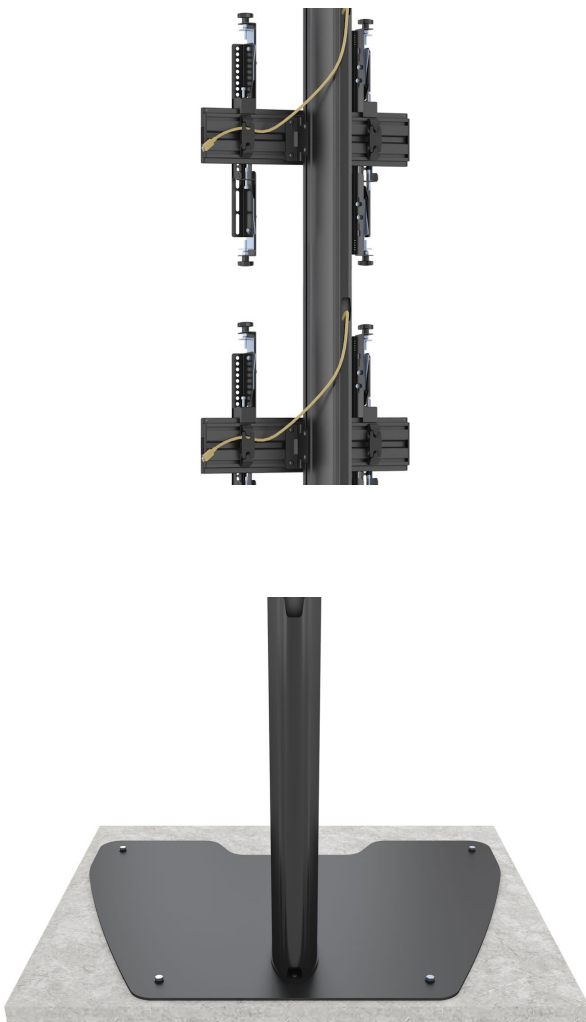
- hochwertiges Standsystem zur Aufnahme von drei Bildschirmen übereinander
- aus besten Materialien gefertigt und hochwertig verarbeitet
- Displays werden übereinander installiert
- geeignet für mittelgroße Bildschirme bis 65 Zoll
- die VESA-Halterungen können auf gesamter Säulenhöhe frei positioniert werden
- Säule mit integriertem, verdecktem Kabelmanagement zur sicheren Verlegung von allen Kabeln und Zuleitungen
- Säule bietet Platz für alle Verkabelungen
- ideal für den Einsatz bei Präsentationen und in Verkaufsbereichen
- angenehme Säulenhöhe von 2700 mm
- mit Aushangssicherung für maximale Sicherheit
-

Bildschirmaufnahme:

- System ermöglicht unabhängige Aufnahme von drei Displays übereinander
- Bildschirmmitte bis zu einer Höhe von ca. 260cm möglich
- Bildschirmmontage in Querformat oder Hochformat, bei Hochformat Bildschirmbreite/Höhe beachten
- ideal zur Anwendung bei 40-65 Zoll großen Displays
- ausgerichtet auf die Anwendung bei LED, LCD und OLED
- optionale Neigungsfunktion auf Anfrage
- Bildschirmaufnahme komfortabel gelöst
- maximale Sicherheit durch automatische Aushangssicherung
- solide Tragkraft von 30kg pro Bildschirm - gesamt 90kg
- einfache Bildschirminstallation
- Power-Click Bildschirmbefestigung
- Micro-Feineinstellung von allen Bildschirmen untereinander über die VESA-Bildschirmaufnahme bis max. 10mm in der Höhe und 15mm in der Tiefe
- Neigungsfunktion: +/-4 Grad

Abmessungen:

- Farbe: Schwarz
- Abmessungen gesamt: 2700 x 810 x 610 mm
- Größe Säule: 2700x180x120mm
- Größe Bodenplatte: 810x610mm
- Gesamtgewicht: 40kg
- einzelne Bauteile inkl. TÜV Prüfung
- Sonderlösungen im Bereich Bodenmontage und Bildschirmbefestigung möglich



Hoher TV Standfuß für 3 Bildschirme übereinander bis 65 Zoll und 90 kg

WebCode: CMB1610

