

Tablet Schutzgehäuse Microsoft Surface Pro 2017

Webcode in silber CMB1417-0001

Webcode in schwarz CMB1417-0001



- Schutzgehäuse speziell zur Aufnahme des Microsoft Surface Pro 2017
- flexibel mit Bodenständer, Tischfuß, Wandhalter oder Sicherungsseil erweiterbar
- Schutzgehäuse nach der Befestigung mit Tablet weiterhin beweglich
- Tablet neigbar, Rotation und flache Ausrichtung möglich
- Breite Schutzgehäuse: 238 mm
- inklusive Schloss für optimalen Diebstahlschutz
- für Microsoft Surface Pro 2017 mit 12,3 Zoll Display geeignet
- Tablet bleibt nach Aufnahme uneingeschränkt nutzbar
- kompatibel mit dem VESA-Standard 100x100 mm
- Tablet kann wahlweise im Hoch- und Querformat ausgerichtet werden
- robustes und sehr langlebiges Schutzgehäuse
- perfekt für den öffentlichen Einsatz geeignet
- umfassende Schutzfunktion zur sicheren Anwendung
- Touchoberfläche kann weiterhin durch passgenaue Ausschnitte uneingeschränkt bedient werden
- problemloser, schneller Tabletzugriff garantiert
- WiFi-Funktionen, 3G-Funktionen und Bluetooth-Funktion weiterhin erhalten
- leichtes Schutzgehäuse mit geringem Eigengewicht von nur 1,1 kg
- zeitloses, elegantes Design
- Lieferung ohne zusätzliche Ständer/Halterungen und Tablet
- Lieferumfang: Schutzgehäuse für Microsoft Surface Pro 2017 und Steckschloss

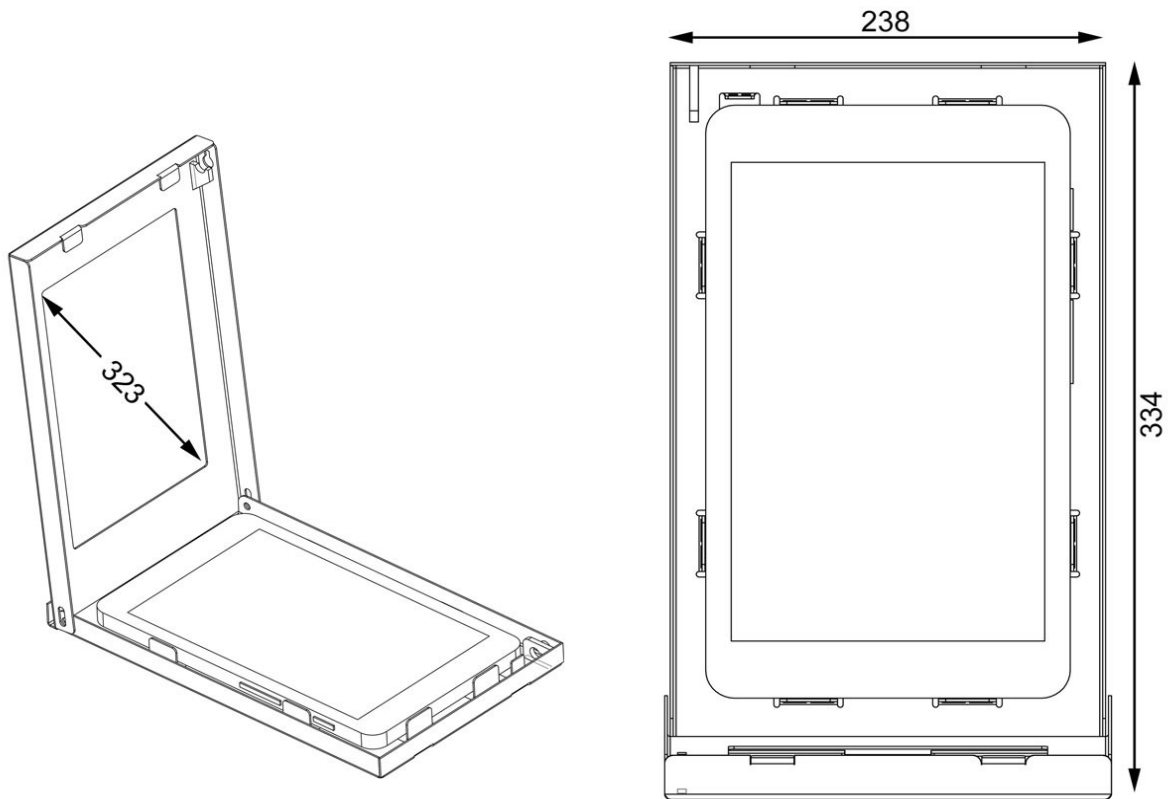
Schutzfunktionen:

- Öffnung der Hometaste möglich (auf Anfrage)
- sichere Stromversorgung durch Verlegung im Gehäuseinneren
- mit eingebautem Schlosssystem für sicheres Verschließen des Schutzgehäuses

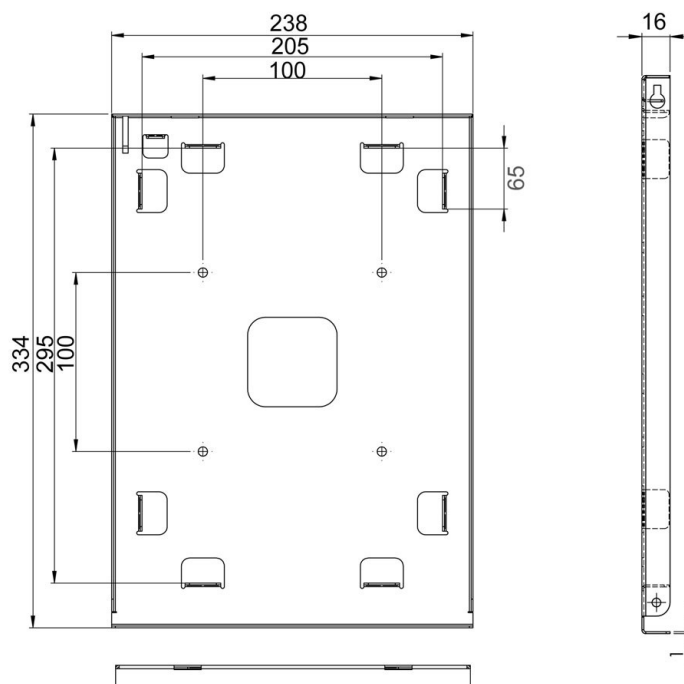
Technische Details:

- Material: Stahl
- verfügbare Farben: Schwarz und Silber
- Kabelausgang auf der Rückseite
- Außenmaße: 334 x 238 x 116 mm
- Maße Displayausschnitt: 182 x 267 mm
- auf Wunsch Sonderbau möglich (individuelle Farbanpassungen, weitere Schutzfunktionen und zusätzliche Öffnungen)

Maße Tablet Schutzgehäuse Microsoft Surface Pro 2017



Maße in mm / technische Änderungen vorbehalten



Maße in mm / technische Änderungen vorbehalten