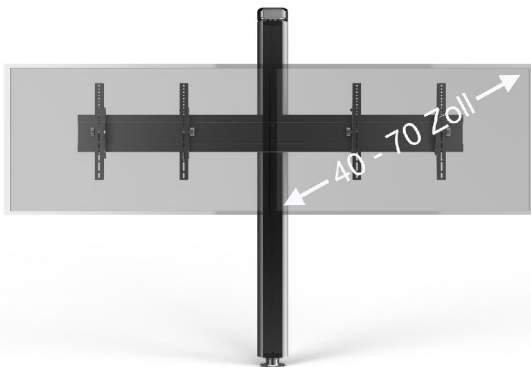




Wand-Boden TV Säulenhalter Schwarz für 2 Bildschirme 40-70 Zoll

WebCode: CMB1161

www.CMB-Systeme.de



- Wand-Boden TV Säulenhalter in elegantem, zeitlosen Design
- puristischer Säulenlook
- für den professionellen Einsatz entwickelt
- perfekt für Konferenz-, Tagungsräume und Präsentationsbereiche
- sehr hochwertige Verarbeitung
- aus bestem Aluminium
- für bis zu 2 Flachbildschirme
- inkl. 4fach-Schutzsteckdose, eingebaut in der Rückseite
- mit integrierter Höhenverstellung
- perfekte Bildschirmeinstellung möglich
- ideal für alle Anwendungsbereiche
- mit vielen Zubehörangeboten kombinierbar: Kameraaufnahme, Ablage und abschließbares Fach
- Lieferung inkl. aller Befestigungs- und Montagematerialien, mit Montageanleitung

Bildschirmaufnahme:

- geeignet für 2 Flachbildschirme mit 40 bis 70 Zoll, 102 bis 178 cm
- hohe Tragkraft von bis zu 100 kg
- umfangreicher Befestigungsbereich von 800 bis 400 mm
- Side-by-Side Installation
- Neigungsfunktion von -5 bis 15 Grad
- Positionierung im Querformat (Landscape) möglich
- Bildschirme können bis 170cm (Bildschirmmitte) auf der gesamten Säulenhöhe frei befestigt werden
- minimaler Wandabstand 224 mm (Abstand von Wand bis Rücken)
- umfangreicher Befestigungsbereich bis max. 800 x 400 mm
- mit folgenden VESA-Standards kompatibel: 200x200, 300x200, 300x300, 400x200, 600x400, 400x400, 800x400 mm

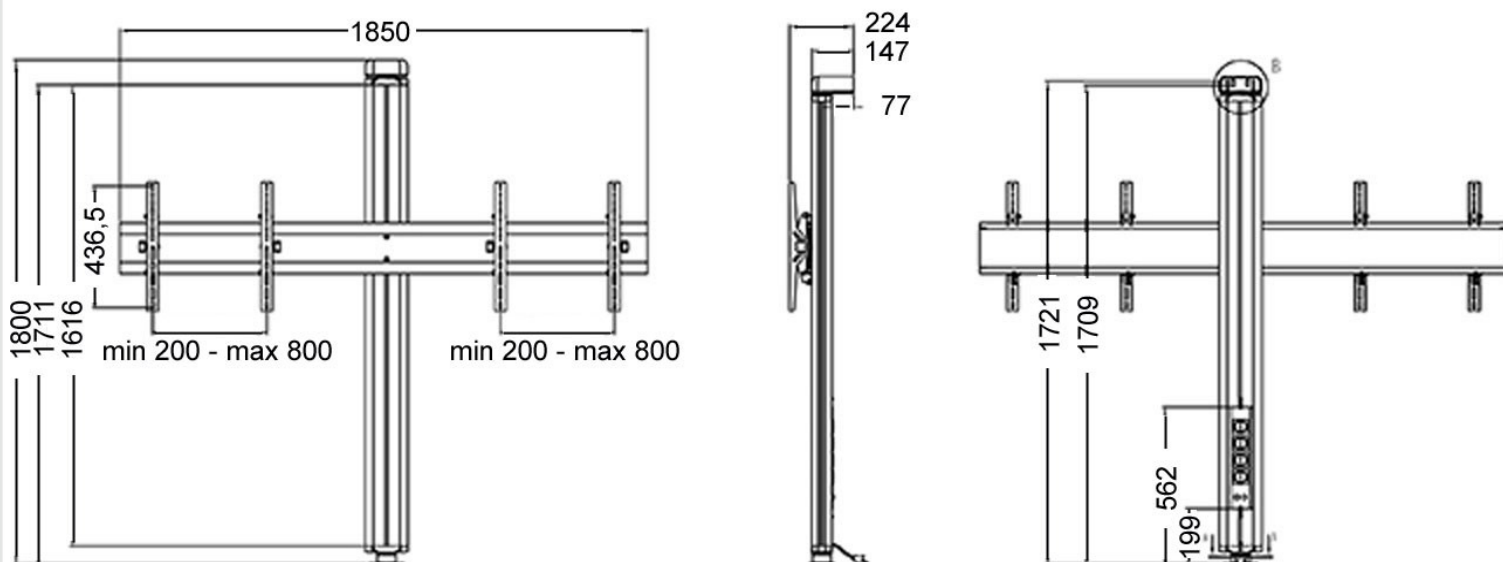
Technische Details:

- Material: Aluminium
- Farbe: Schwarz
- Höhe max. 1800 mm
- hoch belastbar



Masse Wand-Boden TV Säulenhalter Schwarz für 2 Bildschirme 40-70 Zoll

WebCode: CMB1161



Masse in mm, tech Änderungen vorbehalten