

TV-Ständer CMB-Stand Dual SD Rotation

WebCode CMB1347

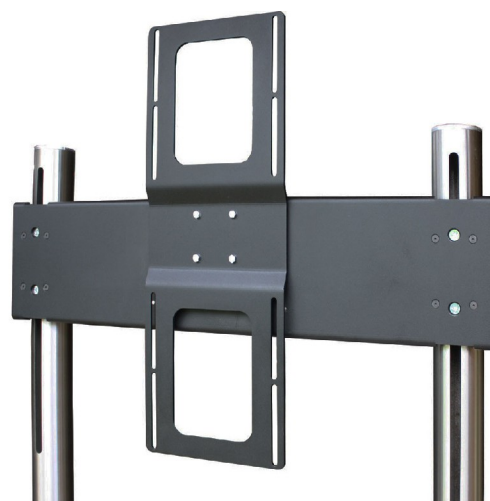


- hochwertige TV-Standhalterung mit Doppelrohr-Bauweise
- zwei 160 cm lange Säulen sorgen für optimale Bildschirmhöhe
- Bildschirmhöhe montageseitig verstellbar
- mit ovaler Bodenplatte für sicheren Stand
- mit integriertem Kabelmanagement zur sicheren und sauberen Kabelverlegung
- Edelstahlrohr mit großzügigem Durchmesser von 70 mm
- Rotation ermöglicht Arretierung an jeder Stelle
- Aufnahme im Hoch- und Querformat möglich
- ideale Wahl für Konferenzen und Tagungen
- sichere Aufnahmekonstruktion zur Installation von großen Displays
- Doppelrohr erhöht Sicherheit
- Lieferung inkl. aller Montageteile und Montageanleitung



Bildschirmaufnahme

- stabile und sichere Aufnahme von Displays bis 80 Zoll
- überragende Tragkraft von 120 kg
- ideal für kleine, mittlere und große Bildschirme
- Bildschirm kann nach Aufnahme durch Rotation eingestellt werden
- Werkzeuglose Einstellung von Hochformat (Portrait) nach Querformat (Landscape)
- Rotationsfunktion 90 Grad
- Bildschirmhöhe montageseitig einstellbar von 125-155 cm
- einfache und sichere Bildschirminstallation



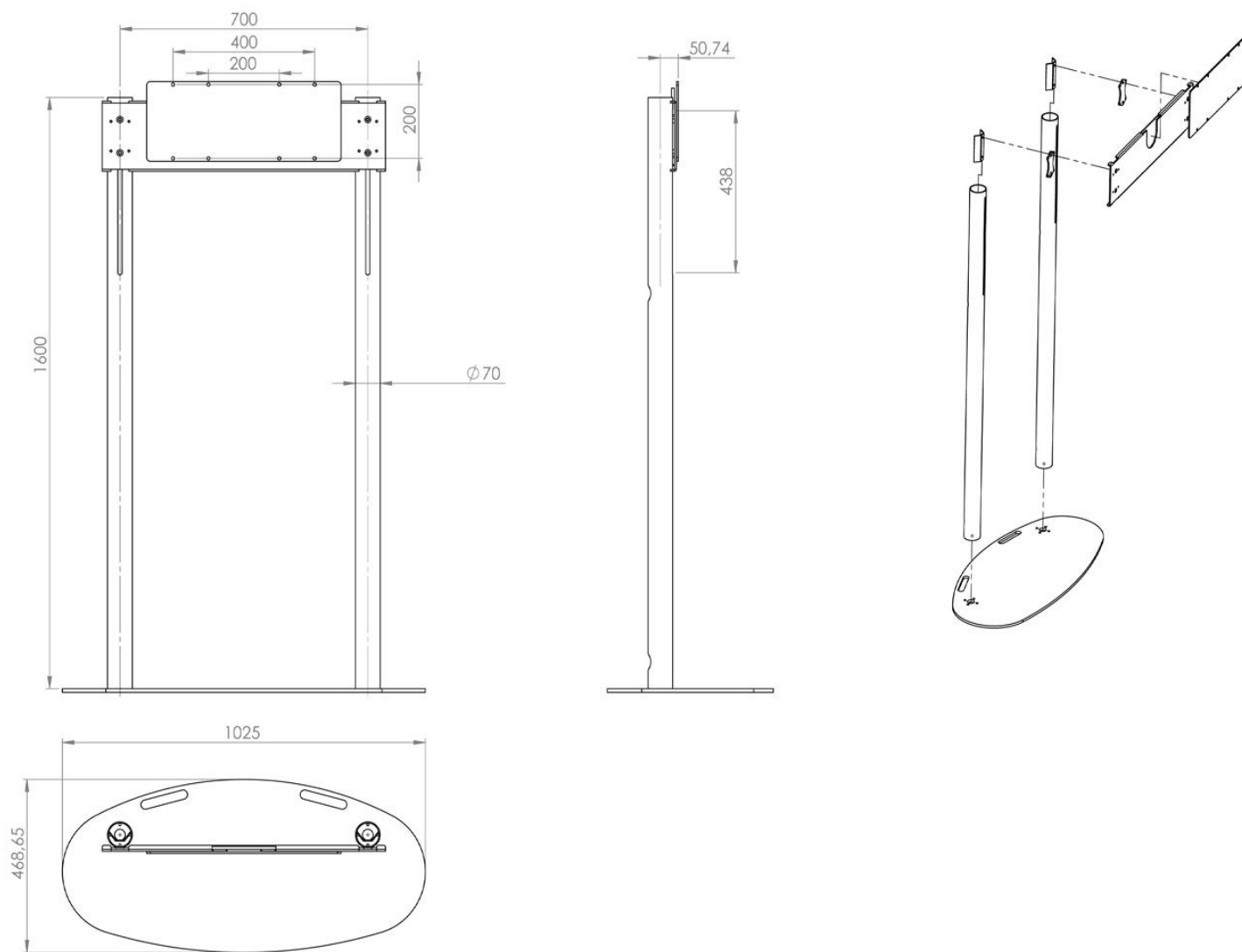
Technische Details:

- Material Säule: Edelstahl
- Material Boden/Rotationsfunktion Stahl, schwarz pulverbeschichtet
- Durchmesser Säule: 70 mm
- Gesamthöhe: 1600 mm
- Abmessungen: 200x400x700 mm
- Maße Bodenplatte: 468,65 x 1025 mm

Mögliche Optionen:

- Farbe Pulverbeschichtung nach Vorgabe
- Rollbar
- Ausrichtung auf speziellen Bildschirm
- zusätzliche Gehäuse für PC oder Abspieler
- Sonderbau nach Vorgabe des Auftraggebers

Maße TV-Ständer CMB-Stand Dual SD Rotation WebCode CMB1347



maße in mm / technische Änderungen vorbehalten