

Tablet-Schutzgehäuse TSG Lock 12.2 Zoll schwarz
WebCode CMB1243



Tablet-Schutzgehäuse TSG Lock 12.2 Zoll schwarz

WebCode CMB1243

- eignet sich perfekt für 12,2 Zoll große Tablets
- universell einsetzbar
- perfektes Diebstahlschutzgehäuse
- abschließbar für maximale Sicherheit
- die ideale Wahl für den professionellen Einsatz
- hervorragend geeignet für Messen, Point of Sale und Kundenbereiche
- ermöglicht die sichere Anwendung des Tablets im öffentlichen Bereich
- mit passgenauem Ausschnitt für die Touchfläche
- schränkt die Nutzung des Tablets nicht ein
- ermöglicht weiterhin problemlosen Zugriff auf Bluetooth-, 3G- und WiFi-Funktion
- Touchfläche ohne Einschränkungen nutzbar
- Kabel können innerhalb des Gehäuses verlegt werden
- sehr komfortable Handhabung dank minimalem Eigengewicht
- mit Ablagefläche im Innenbereich für optimalen Kantenschutz

Schutzfunktion

- entwickelt für 12,2 Zoll große Tablets
- optimaler Tablet-Schutz
- sehr hochwertige Verarbeitung und einfaches, klares Design
- sehr belastbar und stabil
- Schrauben sorgen für sicheren Verschluss
- mit Schloss und fester Klappe

Montage

- Lieferung erfolgt mit allen erforderlichen Montagematerialien
- einfache Tabletaufnahme
- Kombination mit Tabletständern TBS und Easy möglich
- kombinierbar mit Tischständer und Rotationsadapter
- VESA-Norm 100x100mm auf der Rückseite
- optimale Anpassung an die jeweilige Umgebung möglich

Wählbare Optionen

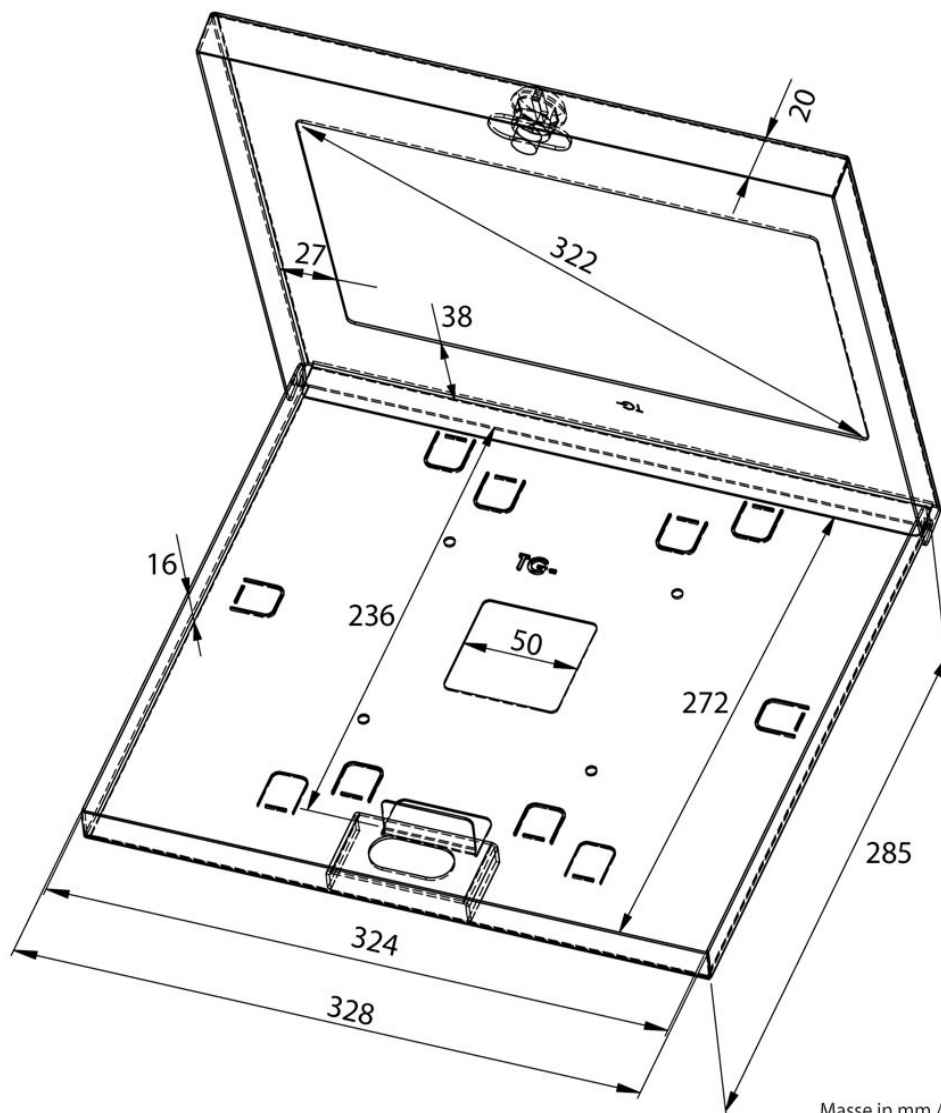
- um ausgesuchte Optionen erweiterbar
- individuelle Systemerweiterungen für maximale Funktionalität
- optional erhältlich mit Kameraöffnung, Homebutton-Zugang und verdeckter Kabelführung
- Sonderbau für Tablet möglich

Maße:

- Außenmaße: BxH 328x285 mm
- max. nutzbare Innenmaße: BxHxT 324x236x16 mm (maximale Masse ohne Kantenschutz)
- für Touchflächen bis zu einer Diagonalen von 322 mm
- Farbe: Schwarz/Pulverbeschichtet

Masse Tablet-Schutzgehäuse TSG Lock 12.2 Zoll schwarz

WebCode CMB1243



Masse in mm / technische Änderungen vorbehalten