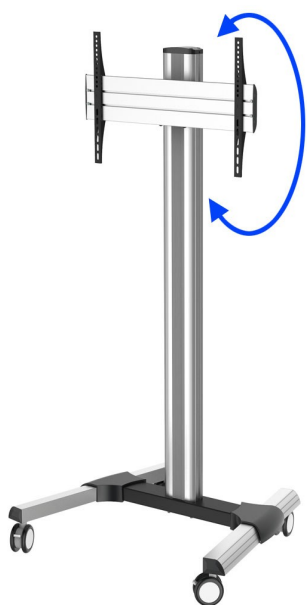


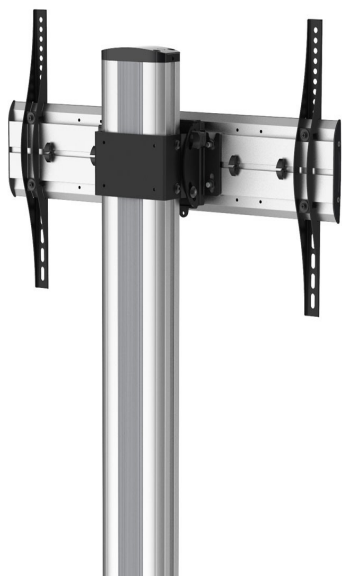
Rotierbarer TV Rollwagen für ein Display CMB-DS 2021C WebCode: 1325



- TV Rollwagen für den mobilen Einsatz
- hochwertig gefertigt in stabiler Bauweise
- individuelle Bildschirmeinstellung nach der Aufnahme möglich
- entwickelt für den universellen Einsatz bei LED, LCD und Plasma TVs
- ideal für den professionellen Einsatz
- VESA-Halterung auf der gesamten Säulenhöhe montierbar
- System kann um Ablageböden und Ablageboxen erweitert werden
- Ablageböden auf Vor- und Rückseite installierbar
- displaynahe Installation von weiteren AV-Komponenten möglich
- mit Pulverbeschichtung für Kratzbeständigkeit
- 1720 mm Gesamthöhe
- Säule mit integriertem Kabelmanagement und Platz für einen Verteilerstecker
- Lieferung mit allen Montagematerialien und Montageanleitung
- 4 Zoll Rollen für maximale Stabilität und beste Bewegungsfreiheit

Bildschirmaufnahme:

- geeignet für 37 bis 70 Zoll große Displays
- komfortable Bildschirmaufnahme dank VESA-Kompatibilität bis zum Standard 600x400mm:
- 200x200, 300x100, 300x200, 400x100, 400x200, 400x300, 600x200, 600x300, 600x400
- Bildschirmhöhe individuell wählbar
- ideal für mittlere bis große Bildschirme
- individuelle Einstellung der Bildschirmposition möglich
- Bildschirm nach Installation um 5-12 Grad neigbar
- drehbar um 0 bis 90 Grad
- solide belastbar
- maximale Tragkraft 65 kg



Technische Details:

- Farbe: Schwarz, Silber
- Abmessungen: 1720 x 835 x 700 mm
- Durchmesser Säule: 140 mm
- Maße VESA-Halter: 717 x 440 mm

Rotierbarer TV Rollwagen für ein Display CMB-DS 2021C WebCode: 1325

