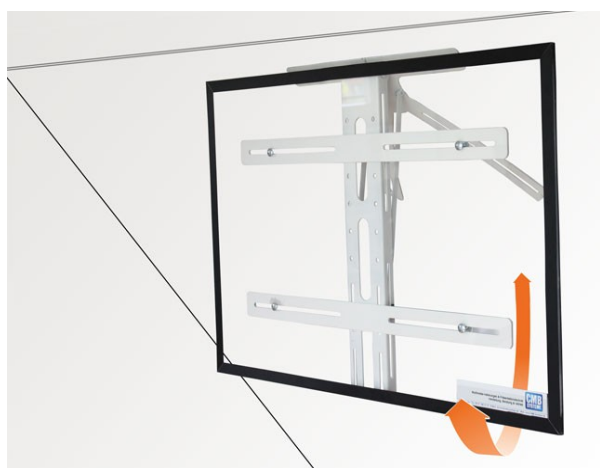


TV Wandhalterung für Dachschrägen - CMB-AngleFlip

WebCode: CMB900



- TV Wandhalterung speziell ausgelegt zur Befestigung an schräge Wände und Dachschräge
- frei einstellbarer Neigungswinkel zur Befestigung an der Decke und an der schrägen Wand
- Fixiermöglichkeit der Neigungsfunktion
- großzügige Wandmontageplatte zur Befestigung auch an Trockenbauwände (Tragfähigkeit vorausgesetzt)
- Wandmontageplatte mit Langlöcher zum finden einer Unterkonstruktion
- universelle VESA-Bildschirmbefestigung
- Farbe: weiß (Sonderfarben auf Anfrage)
- kratzfeste Pulverbeschichtung
- Sonderbau möglich
- Lieferumfang: Montagematerial für Bildschirm und Wand
- hergestellt in Deutschland

Bildschirmaufnahme

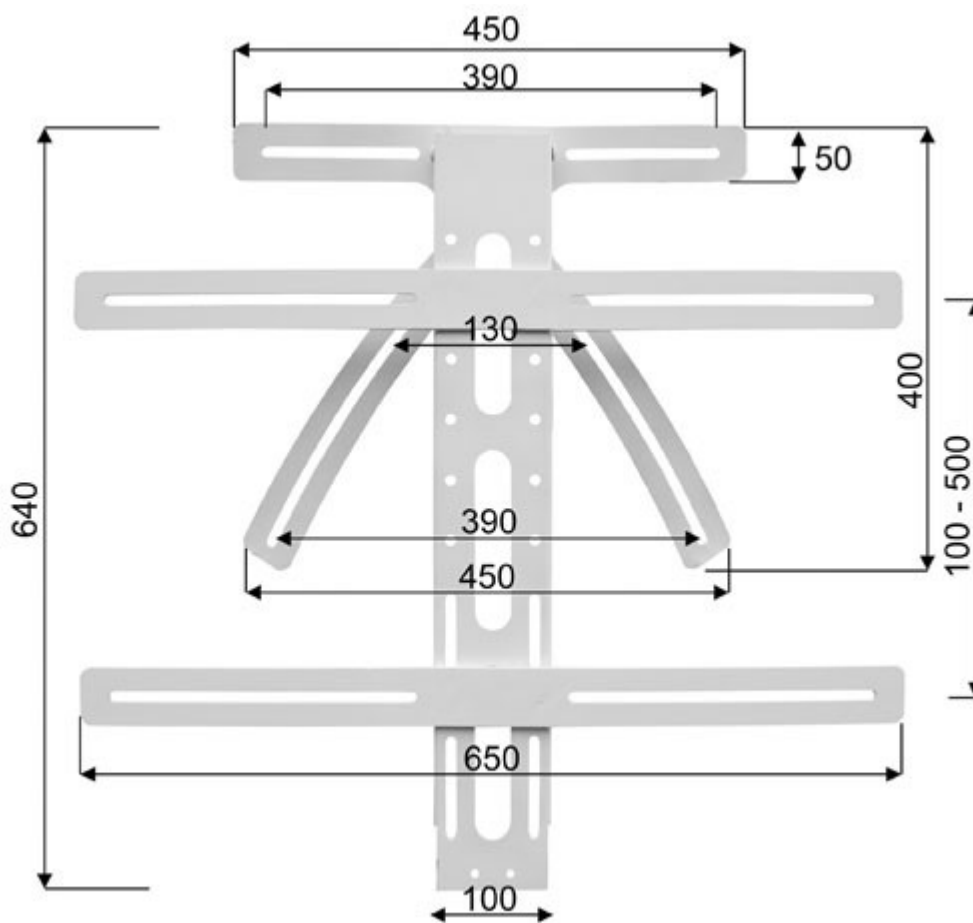
- für Flachbildschirme von 37 - 55 Zoll (66-140cm)
- Neigungsfunktion: 3 bis 90 Grad, je nach Neigungswinkel der Wand
- Tragkraft: 25kg
- universelle Bildschirmaufnahme bis max. 600x400 mm
- das entspricht VESA: 200x100, 200x200, 300x200, 300x300, 400x200, 400x300, 400x400, 500x300, 500x400, 600x300, 600x400 mm

Maße:

- Gesamt BxHxT: 450x640x30 mm
- Wandmontageplatte BxH: 450x 400 mm



Masse: TV Wandhalterung für Dachsträgen – CMB-AngleFlip



Masse in mm / tech. Änderungen vorbehalten