

## Slatwall Multi-Monitor Tischhalterung für 3 Bildschirme bis 32 Zoll 3x1

WebCode: CMB1605



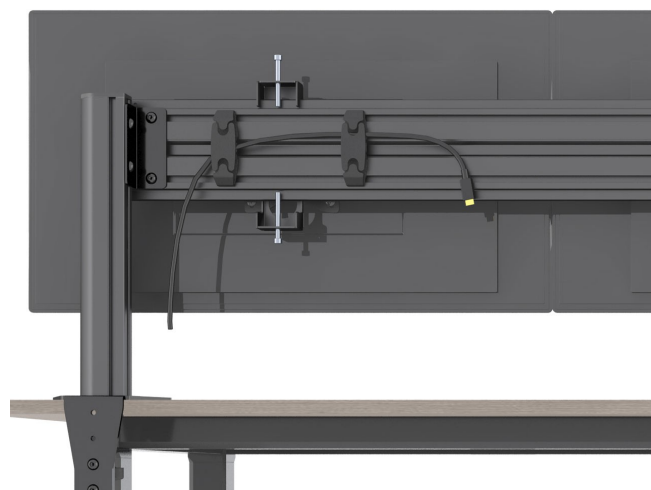
- Multi-Monitorhalterung für den Schreibtisch
- ausgelegt auf Montage von drei Bildschirmen bis maximal 32 Zoll
- einfache und schnelle Installation
- schienenbasierte Lösung für modularen Aufbau
- Pulverbeschichtung für mehr Kratzbeständigkeit
- ausgelegt auf den professionellen Anwendungsbereich
- ideal für Büros, Präsentationsbereiche, Veranstaltungen, Kundenservice
- universeller Einsatz bei Schreibtischen jeder Art
- bei Bedarf erweiterbar
- integriertes Kabelmanagement zur sicheren Verlegung aller Kabel und Zuleitungen
- Tischklemmen für maximale Tischstärke von 45 mm
- waagerechte VESA-Schiene flexibel in der Höhe montierbar
- optimale Anpassung an eigenen Bedarf möglich
- robuste und langlebige Bauweise

### Bildschirmaufnahme:

- für Bildschirme von 15-32 Zoll
- VESA-Halter zur sicheren Bildschirmbefestigung
- unterstützt VESA-Standards von 75x75 bis 100x100 mm
- Rotation des Displays möglich
- Neigung bis zu 12 Grad je Monitor einzeln zu verstellen
- Aufnahme im Hoch- oder Querformat
- Displayhöhe verstellbar
- Bildschirmmontage frei auf waagerechten Trägern möglich
- Monitore seitlich anpassbar
- Monitore einzeln einstellbar
- einfacher und schneller Displayzugang für komfortable Wartung
- maximale Tragkraft je Display: 10 kg

### Technische Details:

- Gewicht: 14,5 kg
- Maße: 1045 x 156 x 130 mm
- Farbe: Schwarz
- Material: Aluminium, Stahl
- waagerechte Schiene auf der Tischklemme in der Höhe frei zu montieren
- zu kombinieren mit weiteren Bauteilen zur Anpassung auf Ihre Ansprüche



## Slatwall Multi-Monitor Tischhalterung für 3 Bildschirme bis 32 Zoll 3x1

WebCode: CMB1605

