



Kamerahalterung für TV-Ständer

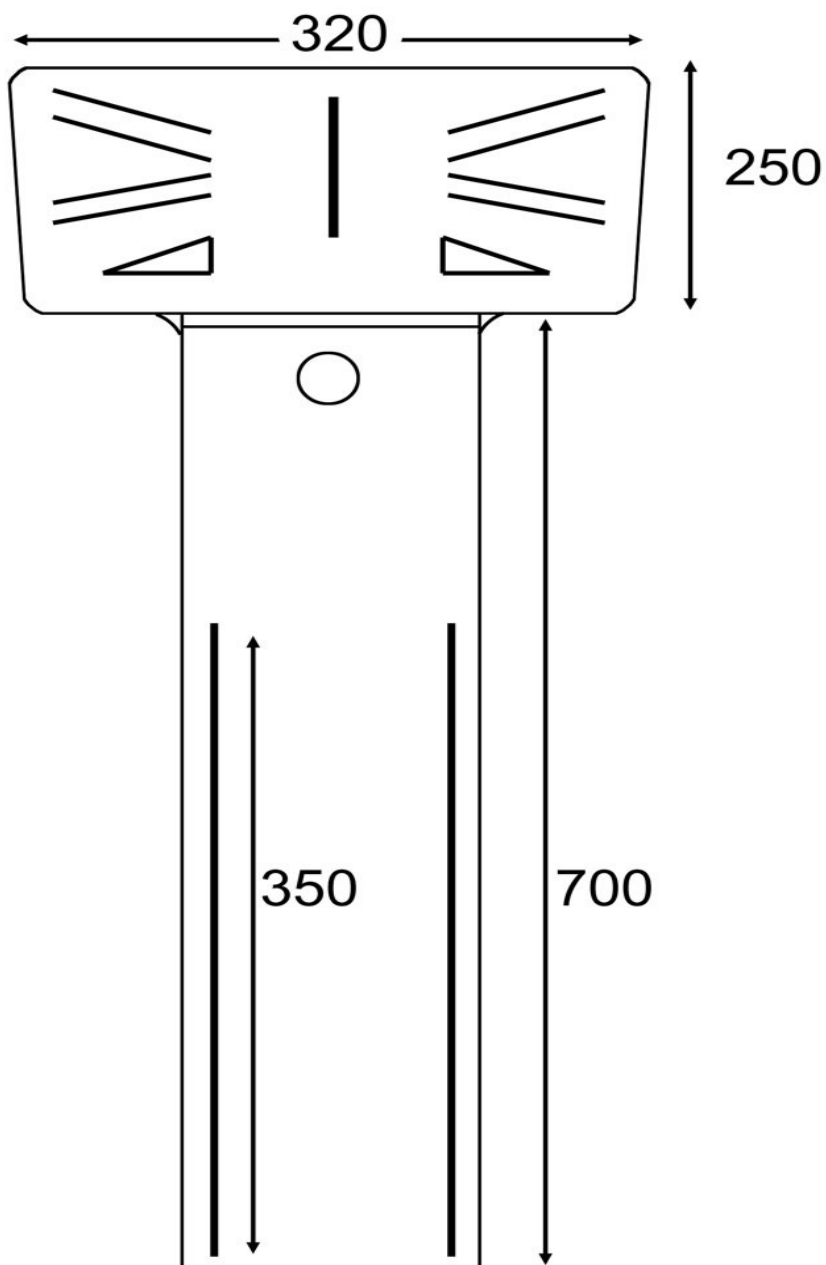
WebCode: CMB1029

www.CMB-Systeme.de

- Kamerahalterung zur optionalen Erweiterung der TV-Ständer der Produktserie POI-Tower
- Halterung kann über oder unten den Bildschirm angebracht werden
- kann bis zu 35 cm in der Höhe verstellt werden um die optimale Position am Display zu finden
- Material: Stahl
- Farbe: Schwarz
- Tragkraft: 5kg
- Aufstellfläche: B x T, 320 x 250
- Verschraubmöglichkeiten zum anbringen der Kamera
- Lieferumfang: Kamerahalterung, Montagematerial (TV-Ständer ist separat zu wählen)
- nur nutzbar in Kombination mit der Standfuß-Serie POI-Tower



Zeichnung Kamerahalterung für TV-Ständer
WebCode: CMB1029



Masse in mm / technische Änderungen vorbehalten