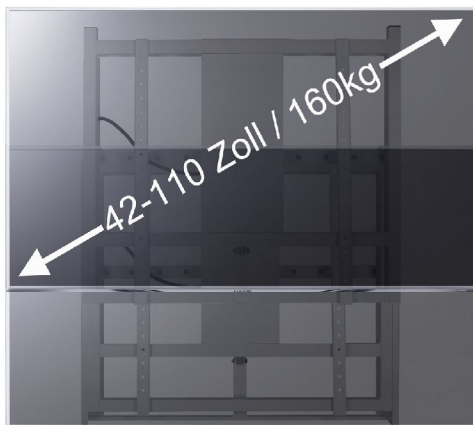




## MB E-Wall L elektrisch höhenverstellbare TV-Halterung Hub 160kg

WebCode: CMB1165

[www.CMB-Systeme.de](http://www.CMB-Systeme.de)



- professionelles Halterungssystem zur Befestigung an der Wand
- ausgelegt auf große Displays
- edles Design mit abgerundeten Kanten
- weiches, professionelles Gesamtbild mit hoher Anpassungsfähigkeit
- perfekt für den professionellen Einsatz geeignet
- empfiehlt sich für Klassenzimmer und Unternehmensbereiche
- individuelle Displayeinstellung mit Fernbedienung
- Einstellung des perfekten Blickwinkels möglich
- Montage ohne jedes technische Know-how und Erfahrung realisierbar
- Lieferung mit allen erforderlichen Montagematerialien
- Lieferung mit vormontierten Elementen für schnelle Installationszeit
- kinderleichte Höheneinstellung dank Fernbedienung
- besonders leise arbeitender Motor
- diskret eingearbeiteter Motor
- optimale Verarbeitung
- ausgesuchte, hochwertige Materialien
- wartungsarm und besonders langlebig
- Abstimmung auf stehendes oder sitzendes Publikum möglich
- Kabelverlegung hinter dem Display möglich
- umfangreiches Zubehörangebot
- mit Interactive Whiteboard kombinierbar



### Displayaufnahme

- ideal für LED, LCD- und Plasmageräte
- geringer Wandabstand
- unterstützt zahlreiche VESA-Spezifikationen, kompatibel bis zum Standard 1200 x 800 mm inkl. Sonderzubehör
- für Bildschirme mit einer Größe von 42 bis 110 Zoll
- Befestigungsbereich von 100-800 und 350-900 mm
- sichere und stabile Bildschirmaufnahme
- höhenverstellbar um bis zu 500 mm
- hohe Belastbarkeit von bis zu 160 kg
- Technische Details
- max. Tragkraft: 160 kg
- max. Tragkraft des Interactive Whiteboard: 150 kg
- Maße: 1148 x 1005 x 127 mm
- Gewicht: 43 kg
- Farbe: Weiß
- Garantie: 1 Jahr

**Masse MB E-Wall L elektrisch höhenverstellbare TV-Halterung Hub 160kg**  
WebCode: CMB1165

