

TV Standfuß drehbar bis 55 Zoll CMB-Clear-236

WebCode: CMB1454-0001



- für LED, LCD, Plasma- und Curved-Geräte geeignet
- universell einsetzbarer Standfuß mit praktischer Drehfunktion
- hochwertiger Boden aus bestem Acrylglas mit Edelstahlplatte
- mittig ausgerichtete Säule für ein besonders harmonisches Design
- Acryl wahlweise in Klar oder Satiniert lieferbar
- mit praktischer, innenliegender Kabelführung für ein sauberes Gesamtbild
- aus bestem Edelstahl und Stahl für einen sicheren Halt
- Acrylboden lockert das Gesamtdesign an der richtigen Stelle auf
- Edelstahl komplett in Standboden eingelassen
- optional um Zwischenboden erweiterbar
- Kabelausgang direkt auf Bildschirmhöhe sowie auf Höhe des optionalen Zwischenbodens
- optionale Edelstahl-Ablage für DVD- und Blu-ray-Player
- kann mit 7,5 kg belastet werden
- Füße aus PVC zur leichten Einführung der Kabel von unten direkt in die Säule
- Standard-Lieferumfang: Acrylboden mit Edelstahlauflage, senkrechte Säule, drehbare VESA-Aufnahme, Montagematerial für Säule und Bildschirm

Bildschirmaufnahme:

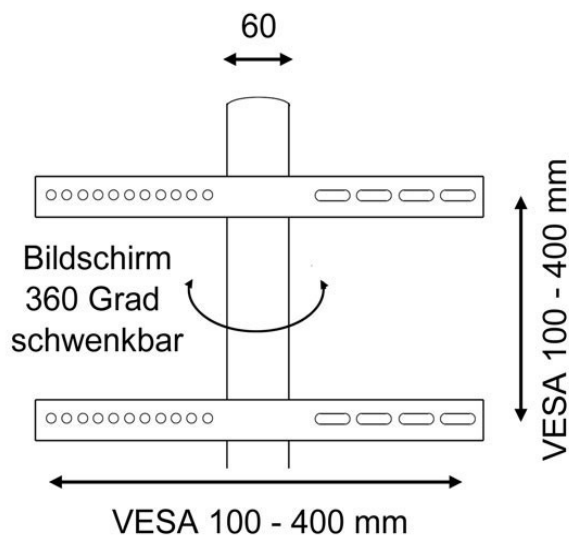
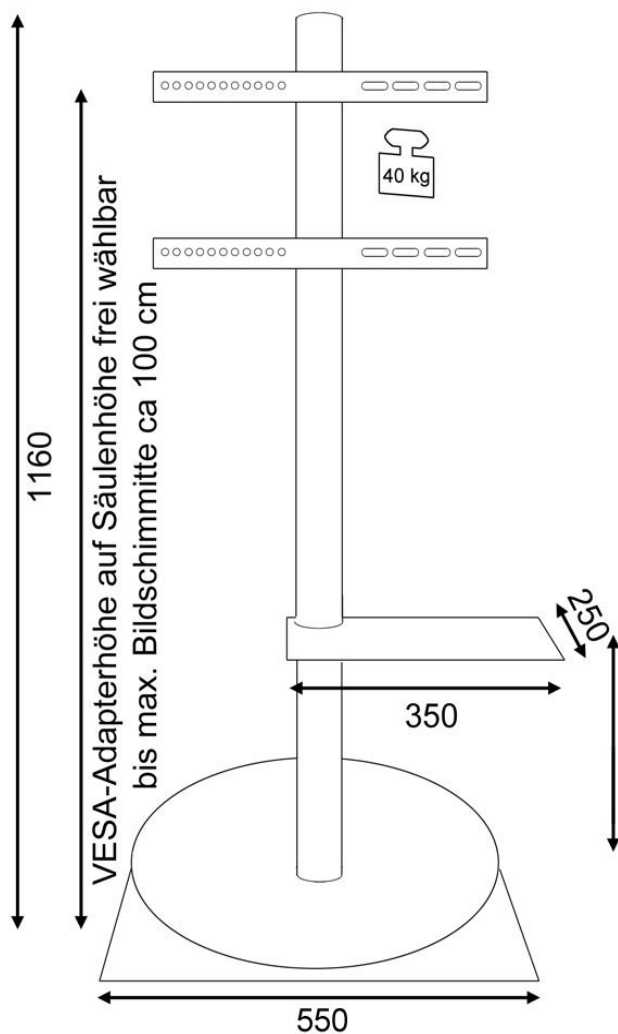
- hohe Tragekraft von bis zu 40 kg
- einfache Bildschirmaufnahme durch VESA-Kompatibilität
- kompatibel mit der VESA-Norm 100x100 mm bis 400x400 mm
- Höhe der Displaymitte von 70 cm bis 100 cm variabel
- Höhenanpassung erfolgt montageseitig
- Aufnahme des Bildschirms im Querformat
- Bildschirm drehbar um 360 Grad
- Bildschirm flexibel schwenkbar zur idealen Ausrichtung

Technische Details:

- Gesamthöhe: 1160 mm
- Maße Acrylboden: 55 mm x 12 mm
- Durchmesser Edelstahlsäule: 25 mm
- Maße DVD-Ablage: 250x350 mm
- Material: Stahl, Edelstahl, Acrylglas
- Acryl: Klarglas, Satiniert

TV Standfuß drehbar bis 55 Zoll CMB-Clear-236

WebCode: CMB1454-0001



Angaben in mm / technische Änderungen vorbehalten