

## Digitaler Kundenstopper für Bildschirme bis 65 Zoll

WebCode: CMB1564



- universell verwendbares Standsystem zur sicheren Bildschirmaufnahme
- Installation von bis zu 65 Zoll großen Displays möglich
- bodenstehend
- flexibel im ganzen Raum positionierbar
- mit Rädern für einen leichten Positionswechsel
- ideal für stark frequentierte Bereiche wie Tresen und Eingang
- Lieferung erfolgt vormontiert für schnellen, finalen Zusammenbau
- lässt sich mit einem Handgriff Auf- und Zusammenklappen
- entwickelt für Anwendungen im öffentlichen Bereich
- auch für Hotels, Messen und andere Veranstaltungen bestens geeignet
- garantiert lange und flexible Nutzung
- Vorderseite mit Sockel bündig für maximale Bewegungsfreiheit
- zwei Hochleistungsrollen für einfaches und sicheres Bewegen
- lässt sich problemlos über Schwellen rollen
- vielseitig und individuell verwendbar
- geringes Eigengewicht für einfaches Handling
- zusammenklappbar für einfachen Transport
- Lieferung ohne Bildschirm



### Bildschirmaufnahme:

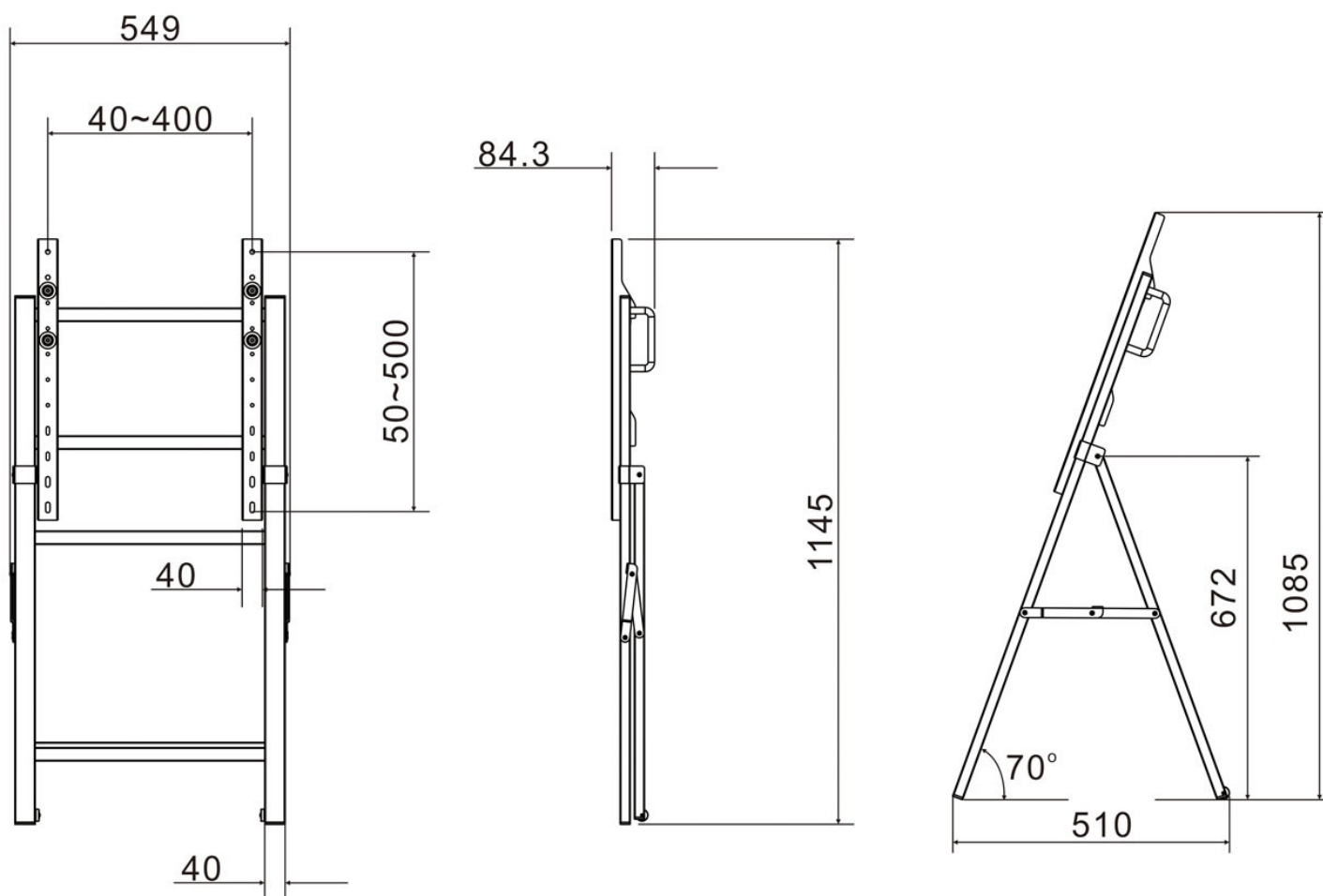
- flexibel höhenverstellbar
- Aufnahme des Bildschirms im Hoch- und Querformat möglich
- geeignet für 32 bis 65 Zoll LED, Plasma und LCD Bildschirme
- stabile und zuverlässige Bildschirmaufnahme
- inklusive VESA-Halterung für maximale Sicherheit
- unterstützt die VESA-Standards: 200x200, 300x300, 400x400, 400x600 mm
- maximale Tragkraft: 50 kg

### Technische Details:

- Maße: 549 x 510 x 1145 mm
- Gewicht: 8,1 kg
- Material: Stahl, Kunststoff
- Farbe: Schwarz
- Maße der Montagefläche: 400x600 mm

## Digitaler Kundenstopper für Bildschirme bis 65 Zoll

WebCode: CMB1564



Unit : mm