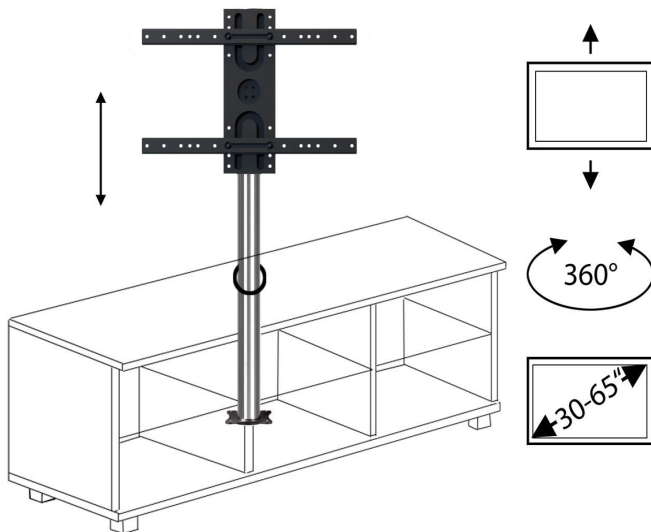


TV Säule zur Selbstmontage in Möbeln CMB1352



Bildschirmaufnahme von Flachbildschirmen mit 42 bis 65 Zoll:

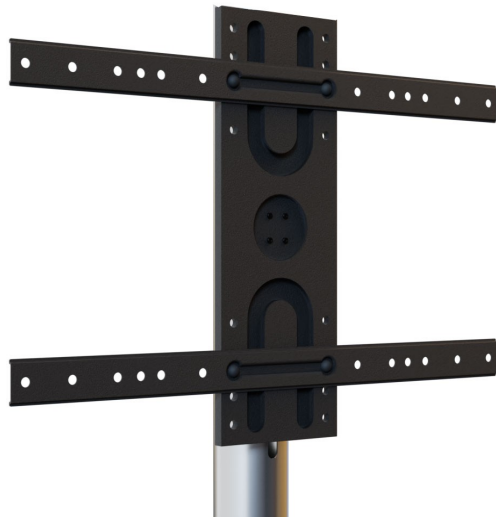
- VESA-kompatibel mit den Standards 200x100, 200x200, 300x200, 400x300, 400x400, 600x400 mm

Bildschirmaufnahme Edelstahl TV-Säule für 30 bis 42 Zoll Displays:

- mit VESA-Standards kompatibel: 100x100, 200x100 und 200x200 mm

Säulenlänge gemessen ab Befestigungspunkt abzüglich Möbelfächer:

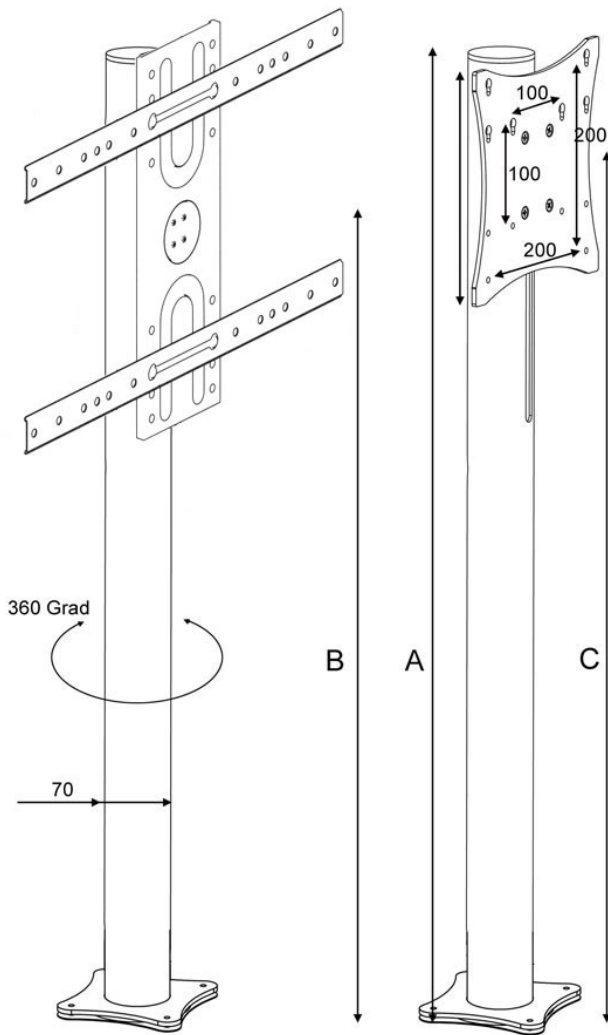
- Säulenlänge 55 cm - Höhe Bildschirmmitte: 37 bis 55 cm
- stufenlos, montageseitige Bildschirm-Höhenverstellung von bis zu 18 cm
- Säulenlänge 75 cm - Höhe Bildschirmmitte: 52 bis 75 cm
- stufenlos, montageseitige Bildschirm-Höhenverstellung von bis zu 23 cm
- Säulenlänge 110 cm - Höhe Bildschirmmitte: 77 bis 110 cm
- stufenlos, montageseitige Bildschirm-Höhenverstellung von bis zu 33 cm
- Säulenlänge 160 cm - Höhe Bildschirmmitte: 118 bis 160 cm
- stufenlos, montageseitige Bildschirm-Höhenverstellung von bis zu 53 cm



Montage

- Säulenhalterung zur universellen Montage in Möbeln
- anwendbar im privaten und professionellen Bereich
- fein gebürstetes Edelstahl
- saubere Kabelführung durch Edelstahlsäule
- einfach zu handhaben
- geradliniges zeitloses Design
- Durchmesser der Edelstahlsäule: 70 mm
- obere Edelstahl-Rohrabdeckung
- aus Stahl und Edelstahl
- universelle VESA-Bildschirmaufnahme
- schnelle, saubere Bildschirminstallation
- Lieferumfang:
 - Edelstahlrohr in der gewählten Länge, VESA-Bildschirmaufnahme, untere Gleitscheibe, Abdeckung für obere Möbeldurchführung, komplettes Montagematerial für Säule und Bildschirm (universelles Schraubensortiment)4

Masse TV Säule zur Selbstmontage in Möbeln



Rohrlänge 55 cm

A: 550

B: Bildschirmmitte bis 65 Zoll, 370-550

C: Bildschirmmitte bis 42 Zoll, 370-470

D: Kabelöffnung: 270

Rohrlänge 75 cm

A: 750

B: Bildschirmmitte bis 65 Zoll, 550-750

C: Bildschirmmitte bis 42 Zoll, 520-670

D: Kabelöffnung: 420

Rohrlänge 110 cm

A: 1100

B: Bildschirmmitte bis 65 Zoll, 770-1100

C: Bildschirmmitte bis 42 Zoll, 770-1020

D: Kabelöffnung: 680

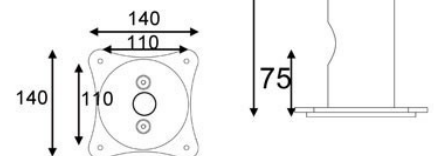
Rohrlänge 160 cm

A: 1600

B: Bildschirmmitte bis 65 Zoll, 1180-1600

C: Bildschirmmitte bis 42 Zoll, 1070-1520

D: Kabelöffnung: 1070



Masse in mm / Änderungen vorbehalten