



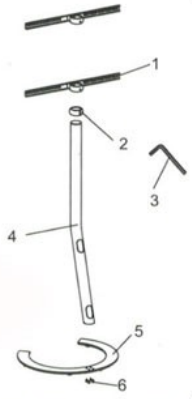
VESA  
400x400

max  
30kg

II  
1100mm



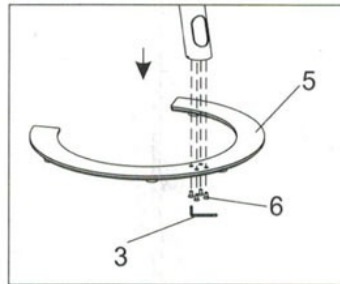
- 1x Stück Montagebeutel für Bildschirm mit Schraubenauswahl und Abstandhalter
- 1 VESA Adapter-Set bis 400x400
- 2 Klemmring (Höhenfixierung) Dieser Ring kann schon innerhalb des VESA-Adapters verbaut sein
- 3 Steckschlüssel (innerhalb des Montagebeutels)
- 4 1x Edelstahlrohr
- 5 1x Boden im gewählten Design
- 6 4 x Schrauben M6x20



## STEP 1

Montage Standboden mit senkrechter Säule

Verbinden Sie die senkrechte Säule mit dem Bodenfuß. Nutzen Sie dazu die 4 M6 Schrauben, welche sich in einer separaten Schraubentüte befinden.



## STEP 2

Montage VESA-Bildschirm Adapter

Montieren Sie den Klemmring auf dem senkrechten Rohr. Bitte beachten Sie, dass dieser Klemmring bereits innerhalb der waagerechten VESA-Adapter verbaut sein kann.



Der Klemmring ist zur Fixierung der Bildschirmhöhe nötig.

Kabeleingänge und -ausgänge bei Anlieferung verdeckt, können bei Bedarf selbstständig vor Ort entfernt werden.

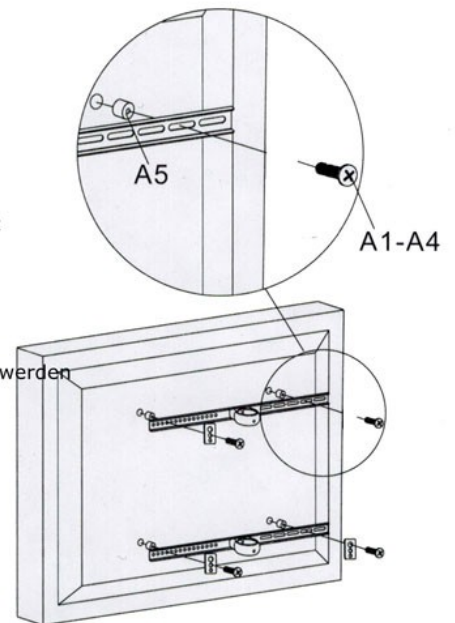
## STEP 3

### Montage Bildschirm an waagerechte VESA-Halterung

Hinweis: möglicherweise sind die Schrauben, welche sich in dem Montagebeutel befinden, zu kurz und müssen gegen längere ausgetauscht werden.

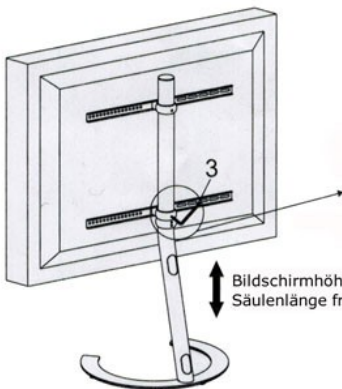
Abstandhalter sind optionale montierbar

Bei Verwendung von längeren Schrauben bitte vorsichtig testen (langsam einschrauben), dass diese nicht zu lang sind und anstoßen. – Der Fernseher könnte sonst im Inneren beschädigt werden



## STEP 4

### Montage Bildschirm auf senkrechter Säule



Montieren Sie den Bildschirm auf der senkrechten Säule  
Fixieren Sie den Klemmring

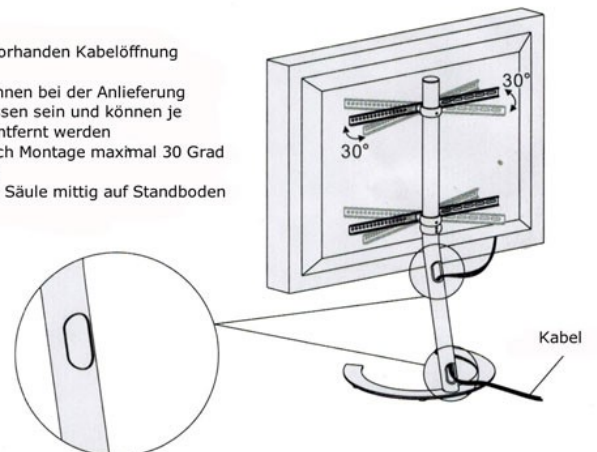
TIP: je nach Bildschirmgröße können erst die waagerechten VESA-Adapter auf der Säule montiert werden und im zweiten Schritt der Bildschirm an den VESA-Adapter

↑ Bildschirmhöhe auf senkrechter Säulenlänge frei wählbar

## STEP 5

### Verkabelung der Geräte

Kabel durch vorhanden Kabelöffnung verlegbar  
Öffnungen können bei der Anlieferung noch geschlossen sein und können je nach Bedarf entfernt werden  
Bildschirm nach Montage maximal 30 Grad zu schwenken  
Ausnahme bei Säule mittig auf Standboden



### Gefahrenhinweis

Es ist darauf zu achten, dass die Kabel bei der Montage nicht beschädigt werden. Beschädigte Kabel sind sofort auszutauschen um Kurzschlüsse zu vermeiden. Tragkraft mit einem Gewicht von maximal 40 kg. Der TV Ständer ist nicht als Kinderspielzeug geeignet (Beschädigung des Produktes und Verletzungsgefahr können die Folge von unsachgemäßer Handhabung sein) Schadens- oder eventuelle Garantieansprüche aufgrund fehlerhafter Montag oder falscher Handhabung können beim Hersteller nicht geltend gemacht werden. Eine ordnungsgemäße Montage ist zwingend erforderlich und liegt außerhalb der Verantwortlichkeit des Herstellers/Lieferanten. Bei der Montage müssen auch die Installations- und Gebrauchsanleitungen der anzubringenden bzw. zu befestigenden Geräte selbst (wie des LCD-/Plasmabildschirms) beachtet werden. Bei unsachgemäßem und nicht den Vorschriften entsprechendem Gebrauch übernimmt der Hersteller/Lieferant keinerlei Haftung. Bei Bedarf muss der Installateur angepasste Befestigungsmaterialien verwenden oder die Konstruktion verstärken. Die Endverantwortlichkeit für die ordnungsgemäße Montage, die Beurteilung der baulichen Konstruktion und der zu verwendenden Befestigungsmittel liegt in jedem Fall beim Installateur. Der Hersteller/Lieferant ist in keinem Fall verantwortlich für unmittelbare oder mittelbare Schäden bzw. Folgeschäden, die infolge einer fehlerhaften und/oder unsachgemäßen Montage, einer Montage an Konstruktionen mit unzureichender Belastbarkeit, infolge von Modifikationen, vorschriftswidriger Verwendung, Überlastung, Nichtbeachtung der Betriebsanleitung, Kombinationen mit nicht vom Hersteller stammenden Produkten oder bestimmungswidrigen Kombinationen der Produkte vom Hersteller auftreten.