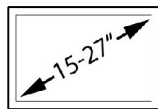
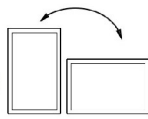
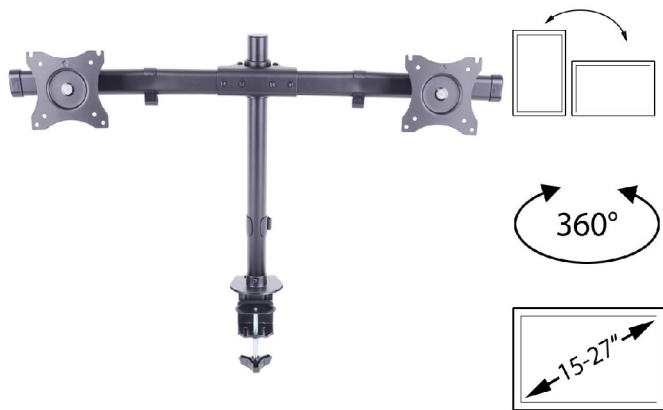


Dual 2-Fach Monitorhalterung mit Klemmfuß VESA 100x100

WebCode: CMB1359



- Tischhalterung mit Klemmfuß für 2 Monitore bis 27 Zoll
- zur stabilen Befestigung an der Tischplatte
- mit zwei Halterungsarmen zur Bildschirmaufnahme
- universell bei LED, LCD und Plasma-TVs einsetzbar
- schlanke, platzsparende Bauweise
- hochwertige, stabile Fertigung für eine hohe Belastbarkeit
- ideale Basis für ergonomischen Arbeitsplatz
- auf die Aufnahme von zwei Bildschirmen ausgelegt
- mit integriertem Kabelmanagement zur sicheren Verlegung
- individuelle Einstellung der Bildschirmhöhe
- schwarzes, einfaches Design
- reduziert Belastung für Augen, Rücken und Hals

Bildschirmaufnahme

- geeignet für 15 bis 27 Zoll große Bildschirme
- geeignet zur Montage von Curved-Monitore
- Aufnahme im Hoch- und Querformat
- Installation von zwei Bildschirmen direkt nebeneinander
- flexibler Monitorarm
- Bildschirm kann nach Aufnahme ausgefahren und zurückgezogen werden
- Monitore können im Halbkreis ausgerichtet werden
- neigbar um +/-45°
- schwenkbar um +/-45°
- rotierbar / drehbar um 360°
-
- 2x 7,5 kg Tragkraft
- kompatibel mit den VESA-Standards 75 x 75 und 100 x 100 mm
- Höheneinstellung der VESA-Halterung im Bereich von 100 bis 400 mm

Technische Details

- Farbe: Schwarz
- Materialien: Aluminium, Stahl
- Gewicht: 4,04 kg
- Maße: 805 x 450 x 100 mm
- für Tischplatten bis zu einer Stärke von 88 mm

Maße Dual 2-Fach Monitorhalterung mit Klemmfuß VESA 100x100
WebCode: CMB1359

