

## 360 Grad Rotierbare / Schwenkbare TV Deckenhalter mit Schwenkarm 72 Zoll / 40kg

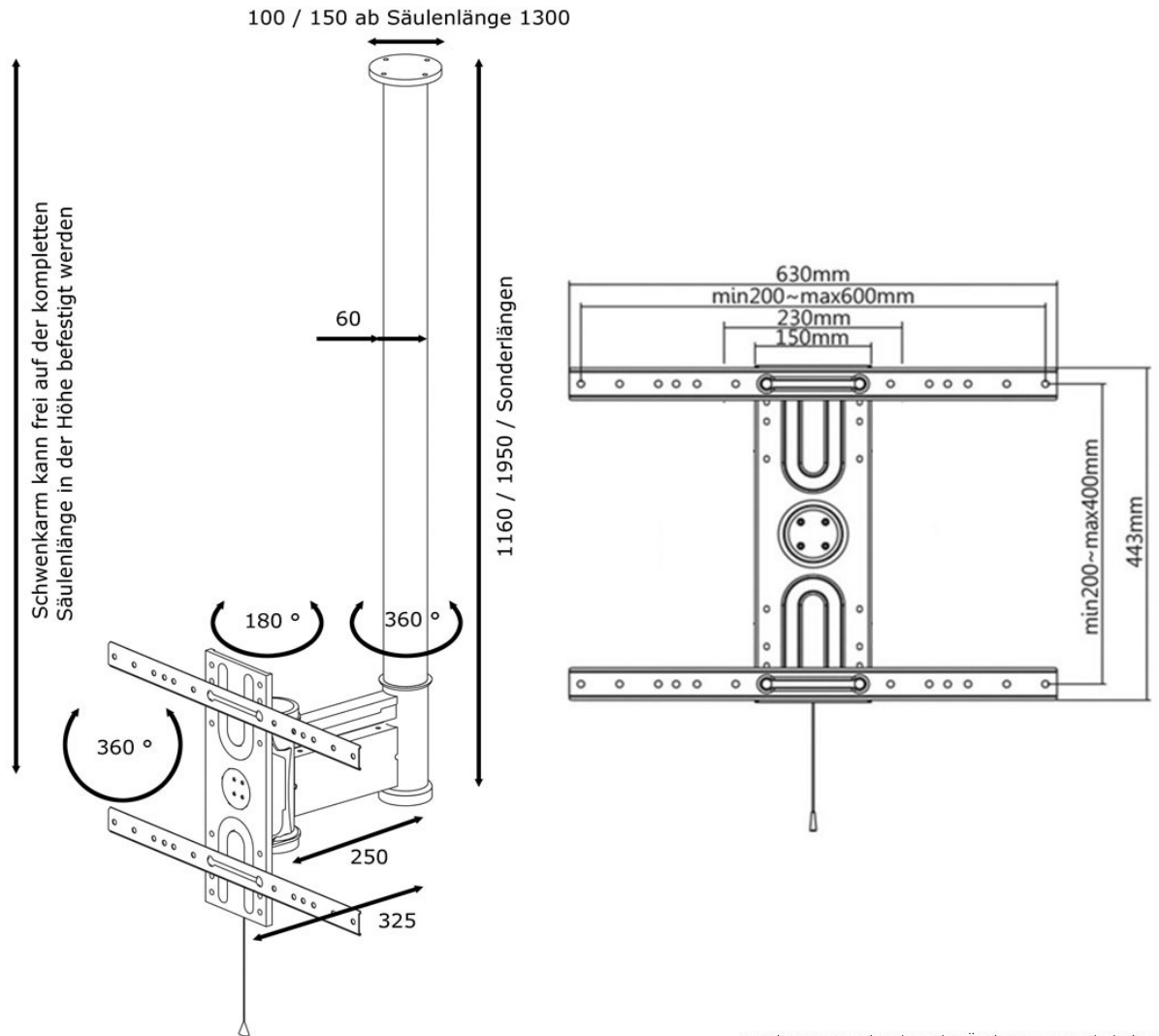
Webcode: CMB1630-0001 – CMB1630-0002



- rotierbare TV-Deckenhalterung zur universellen Verwendung
- inklusive Schwenkarm zur leichten Einstellung des TVs
- in verschiedenen Säulenlängen lieferbar: 1160, 1950 mm, auf Anfrage Sonderlängen
- Kabeleinlass lässt sich vor Ort öffnen / bei Anlieferung verschlossen
- verdeckte und saubere Kabelführung durch Edelstahlsäule und Tragarm
- hochwertige Verarbeitung aus robusten Materialien
- Entwicklung und Herstellung in Deutschland
- ideal für den professionellen Anwendungsbereich wie Konferenzräume, Geschäfte, Eventlocations, Schulungszentren, Messen, Bildungs- und Tagungsbereiche
- Lieferung inklusive leicht verständlicher Aufbauanleitung und allen nötigen Montagematerialien
- stabile Befestigung dank durchdachter Bauweise
- Lieferumfang: Deckenkonsole, senkrecht Edelstahlrohr, Schwenkarm, VESA-Bildschirmaufnahme, Schraubauswahl VESA-Aufnahme, Deckenmontageschrauben
- **Bildschirmaufnahme:**
- inklusive Schnappverschluss zum sicheren Einrichten des Displays
- Bildschirm unabhängig vom Tragarm um 360° rotierbar
- Tragarm mit TV um 360 Grad drehbar
- TV um 180 Grad schwenkbar
- einfacher Wechsel vom Hoch- ins Querformat
- Abstand vom TV zur Edelstahlsäule: 325 mm
- maximale Tragkraft: 40 kg
- geeignet für Bildschirme bis maximal 32-72 Zoll
- universeller Einsatz bei Geräten verschiedener Hersteller möglich
- Montagehöhe Tragarm frei wählbar
- Rotationssperre für automatische Verriegelung bei je 90 Grad
- Schwenkarm auf gesamter Säulenlänge montierbar
- inklusive VESA-Halterung zur sicheren Bildschirmaufnahme
- kompatibel mit den VESA-Standard von 200x200 bis maximal 600x400 mm
- Federsystem zum Lösen der Rotationssperre
- Höheneinstellung erfolgt montageseitig

### 360 Grad Rotierbare / Schwenkbare TV Deckenhalter mit Schwenkarm 72 Zoll / 40kg

Webcode: CMB1630-0001 – CMB1630-0002



Angaben in mm / technische Änderungen vorbehalten