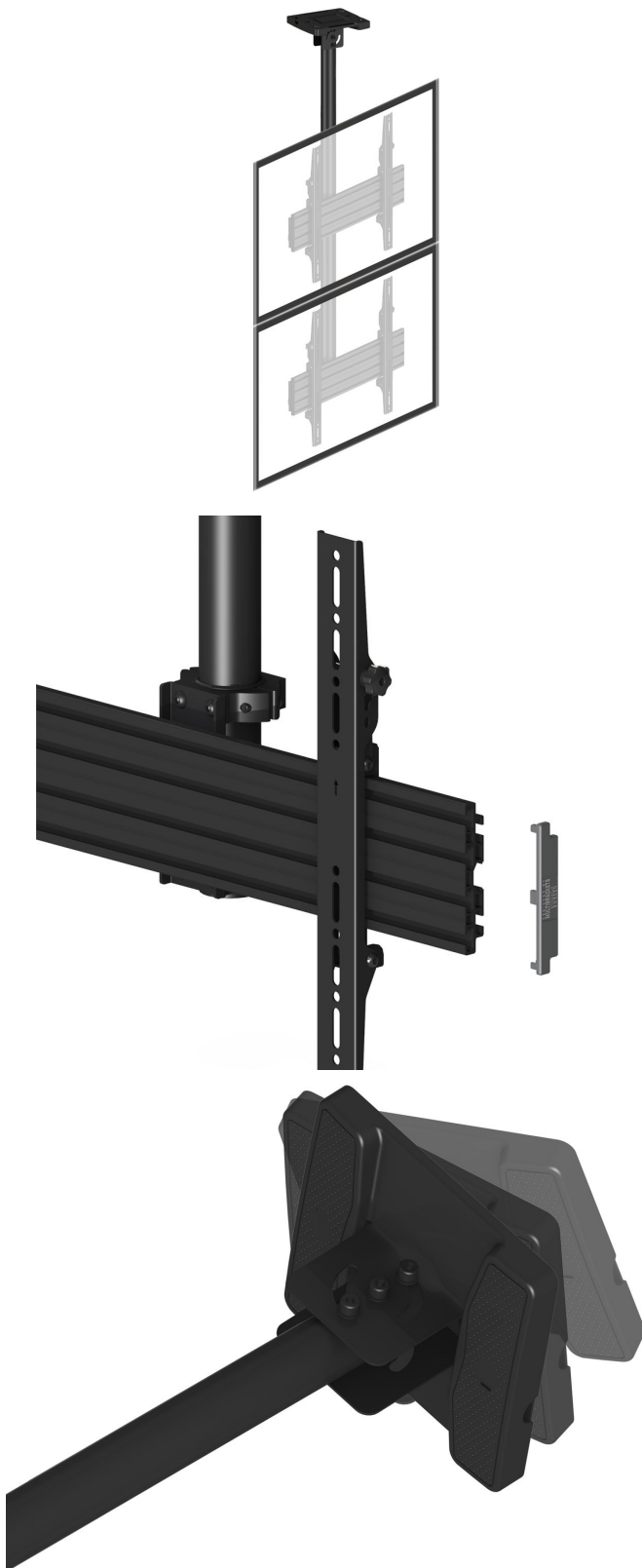


TV Deckenhalterung für zwei Bildschirme übereinander bis 65 WebCode: CMB1512



- hochwertige Deckenhalterung für den professionellen Anwendungsbereich
- universell bei Geräten verschiedener Hersteller anwendbar
- ermöglicht Aufnahme von zwei Bildschirmen
- ideal für Displays mit 40 bis 65 Zoll
- optimal für Tagungen, Konferenzen, Wartebereiche, Veranstaltungen und den Verkauf
- mit Pulverbeschichtung für bessere Kratzbeständigkeit
- integriertes Kabelmanagement für eine sichere und saubere Kabelverlegung
- Lieferung erfolgt mit Montagematerial, Aufbauanleitung und Deckenplatte
- einfache Einstellung und Anpassung an den Anwendungsbereich gewährleistet
- Gesamtlänge von drei Metern
- Abstand zur Decke: 580 bis 1550 mm
- Deckenabstand variabel durch Erweiterungen anpassbar

Bildschirmaufnahme:

- sichere und schnelle Aufnahme von zwei Bildschirmen
- Bildschirmeinstellung kann jederzeit angepasst werden
- mit VESA-Halterung zur sicheren Befestigung
- inklusive Power-Click-Installation für eine sichere und schnelle Bildschirmaufnahme
- unterstützt die VESA-Standards von 100 x 100 bis maximal 600 x 400 mm
- Bildschirme lassen sich bei Bedarf schnell tauschen
- für LED-, LCD- und Plasmageräte verschiedener Hersteller geeignet
- optionale Erweiterung auf VESA-Standard 800x600 mm möglich
- Bildschirmaufnahme wahlweise im Hoch- und Querformat
- Betrachtungswinkel durch Neigbarkeit anpassbar (optional)
- optional neigbar von 0 bis 15 Grad
- solide Tragkraft von 50 kg je Bildschirmhalter
- TÜV-geprüft auf 30kg pro Bildschirm

Technische Details:

- Farbe: Schwarz
- Material: Stahl, Aluminium
- Maße: 69 x 338 x 29 cm
- Gewicht: 17 kg

TV Deckenhalterung für zwei Bildschirme übereinander bis 65 WebCode: CMB1512

