

Schwenkbare TV Halterung Eckmontage Außenecke Book CMB-264

WebCode: CMB1540-0001



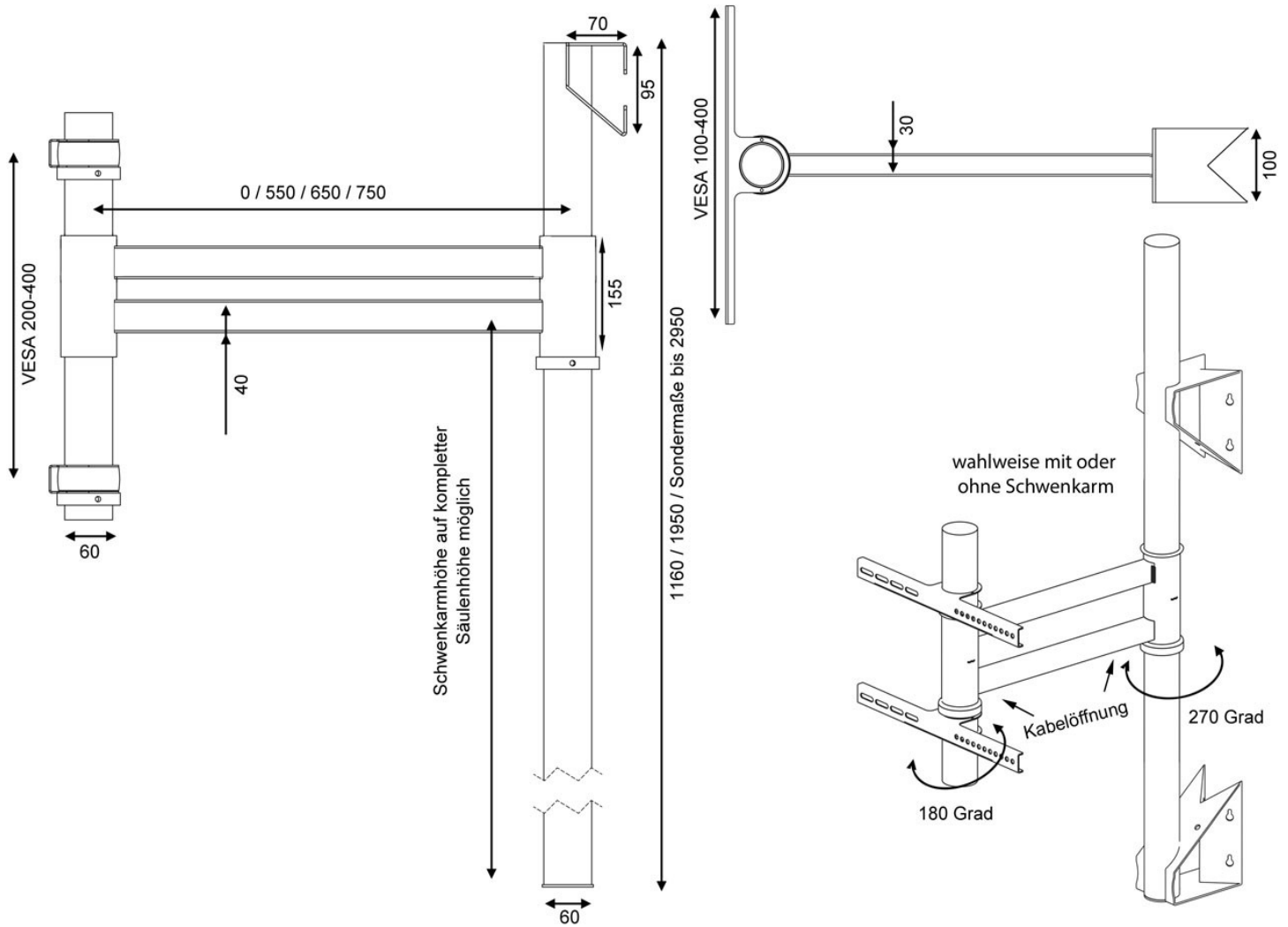
- universell einsetzbare TV-Wandhalterung zur Montage an einer Ecke
- geeignet für die Eckmontage
- Aufnahme von LED, LCD- und OLED-TVs welche über eine VESA-Norm verfügen
- innovative und saubere Kabelführung durch die Edelstahlsäule
- Durchführungsmöglichkeit von Kabel durch den ersten Schwenkarm
- platzsparende Montage
- mit frei beweglichen Drehachsen
- optional ohne Schwenkarm, Drehpunkt befindet sich somit in der Bildschirmmitte
- Schwenkfunktion: 180 Grad Bildschirmseitige Drehachse, 270 Grad Eckseitige Drehachse
- frei platzierbare nach vorne offene Design-Wandkonsolen
- frei wählbare Position der oberen Design-Wandkonsole, Voraussetzung: der Bildschirm befindet sich zwischen den Design-Wandkonsolen
- Lieferung erfolgt mit Aufbauanleitung und dem kompletten Montagematerial
- ideal für die Anwendung in offenen Wohnkonzepten, Unternehmen, Büroräumen und Konferenzbereichen
-

Bildschirmaufnahme:

- Bildschirmhöhe individuell entlang der Edelstahlsäule einstellbar
- Bildschirmhöhe wird montageseitig eingestellt
- einfache, schnelle und sichere Bildschirmbefestigung
- sichere und zuverlässige Bildschirmaufnahme durch VESA-kompatiblen Halter
- Aufnahme des Displays im Querformat
- TV lässt sich nach Montage ohne Kraftaufwand in anderen Raum schwenken
- kompatibel mit der VESA-Norm 100x100 bis 400x400 mm
- Bildschirmhalter, Säule und Schwenkarm um 180 / 270 Grad drehbar
- Länge des Schwenkarms: bis 75 cm (bitte wählen bei einem gewünschten 90 Grad Schwenkbereich eine Schwenkarmlänge von 50% Ihrer Bildschirmbreite
- Bildschirm lässt sich nah an die Wand klappen
- hoch belastbar mit einer Tragkraft von bis zu 40 Kilogramm
- für große Bildschirme mit bis zu 84 Zoll bestens geeignet
- auch für die Aufnahme von Curved TVs geeignet

Schwenkbare TV Halterung Eckmontage Außenecke Book CMB-264

WebCode: CMB1540-0001



Maße in mm, technische Änderungen vorbehalten