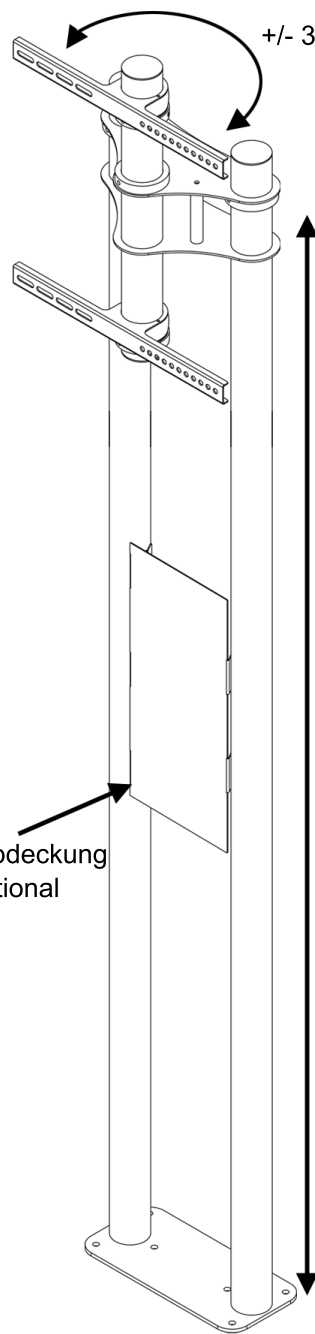


Säulenhöhe : 1160 / 1950 / Sonderhöhen

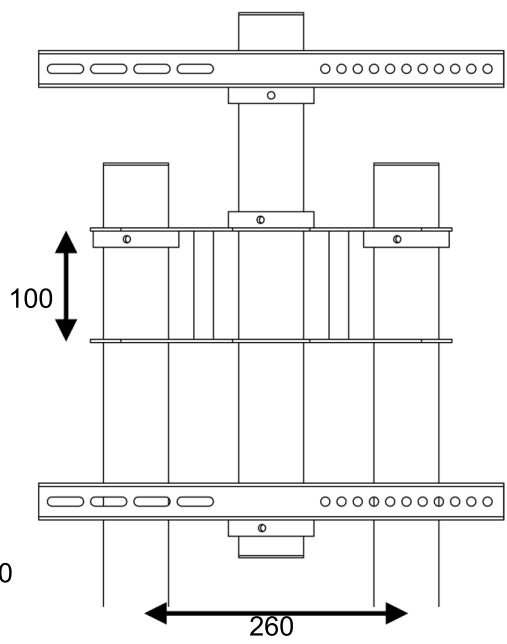
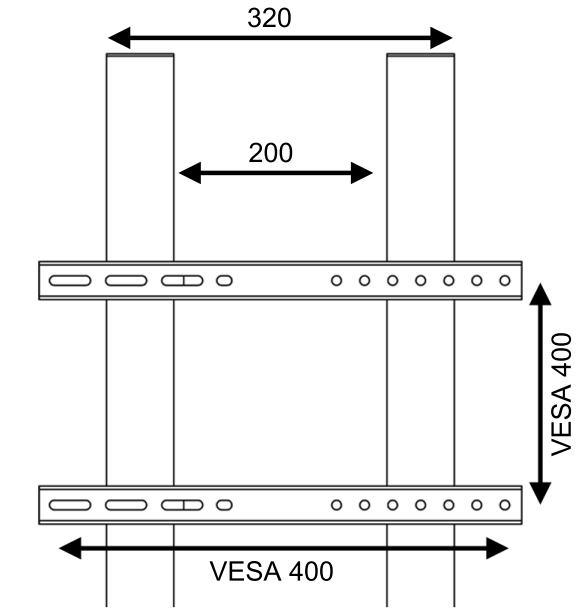
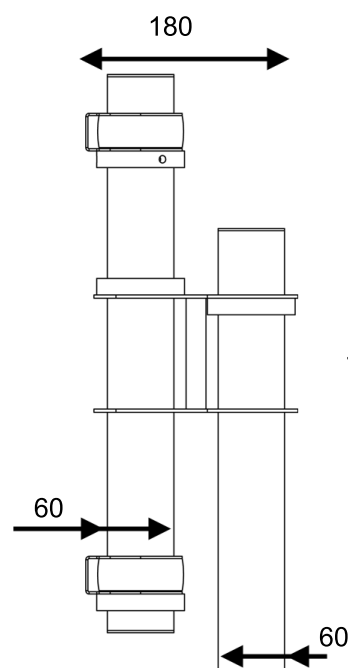


+/- 30 Grad

Tragkraft: Bildschirm 50kg
 Gesamt Einseitig : 100kg
 Rücken an Rücken: 150kg

Bildschirm frei auf kompletter Säulenhöhe zu montieren

Rohrabdeckung optional



Angaben in mm / Änderungen vorbehalten