

Installationsanleitung TV Deckenhalter Serie Topflip



Inhaltsverzeichnis

Wichtige Hinweise vor der Installation.....	3
1 Schnelleinführung.....	4
1.1 Der TV-Lift in der Übersicht.....	4
1.2 Technische Daten	4
1.2.1 Sicherheitshinweise Anschluss der Stromversorgung:	4
1.3 erforderliches Material.....	4
1.4 Teileliste.....	5
1.5 Lieferzustand	5
1.5 Konformitätserklärung.....	6
2. Installation	7
2.1 Deckenmontage.....	7
2.1.1 Sicherheitshinweis Deckenmontage.....	9
2.2 Einstellen des Neigungswinkels (optional).....	9
2.2.1 Sicherheitshinweise Einstellen der Neigungswinkels.....	10
3. Probelauf nach der Installation.....	10
4. Der Betrieb.....	11
4.1 Öffnen des TV-Halterung.....	11
4.1.1 Sicherheitseinweise beim Öffnen des TV-Halterung.....	11
4.2 Schließen des TV-Halterung.....	11
4.2.1 Sicherheitseinweise beim schließen der TV-Halterung.....	11
4.3 Anschließen von alternativen Steuerungen	11
5. Störungen.....	11
5.1 Deckenhalterung klemmt beim Herab-fahren (Öffnen).....	11
5.1.1 Sicherheitshinweise.....	12
5.2 Deckenhalterung klemmt beim Herauffahren (Schließen).....	12
5.2.1 Sicherheitshinweise.....	12
5.3 Fernbedienung der Deckenhalterung ist nicht auffindbar.....	12
6. Reinigung, Wartung, Instandhaltung.....	13
6.1 Sicherheitshinweise.....	13
7. Außerbetriebnahme, Demontage, Entsorgung.....	13
7.1 Sicherheitshinweis.....	13
8. Kundendienst.....	13
9. Wichtige Hinweise für den Nutzer.....	14

Wichtige Hinweise vor der Installation

Lesen Sie bitte vor Beginn der Installation alle Anweisungen sorgfältig.

Zu Ihrer eigenen Sicherheit, und um Schäden am Lift vorzubeugen:

Kontrollieren Sie vor Beginn der Installation, dass die Raumdecke uneingeschränkt zugänglich ist und dass keine Drähte, Kabel oder Rohre im Weg sind.

Der Installateur muss vor Ort die Belastbarkeit der baulichen Konstruktion, an der die Halterungen montiert werden, sowie die zu erwartenden Belastungen beurteilen.

Das ist eine Mindestanforderung. Vergewissern Sie sich außerdem, dass Sie die örtlichen Vorschriften einhalten.

Vergewissern Sie sich vor Beginn, dass alle notwendigen Befestigungselemente und Werkzeuge zur Hand sind.

Bildschirm erst am Lift montieren, nachdem der Lift vollständig installiert und getestet worden ist.

Die Deckenhalterung darf nicht zur sportlichen Betätigung und nicht als Aufhängung für andere Gegenstände verwendet werden. Es dürfen keine zusätzlichen Lasten an der Deckenhalterung angebracht werden.

VORSICHT!

Damit sich der TV-Lift während der Installation oder Wartung nicht bewegt, immer den Strom im Sicherungskasten abstellen.

1 Schnelleinführung

1.1 Der TV-Lift in der Übersicht

1.2 Technische Daten

- Nennspannung: 230V
- Nennfrequenz: 50Hz
- Stromaufnahme: 0,8A
- Leistungsaufnahme Betrieb: 0,180KW
- Nenndrehmoment: 15Nm
- Nenndrehzahl: 15UPM
- Zugkraft: 25kg
- Normen: DIN EN 13561 , DIN EN 13659 , DIN EN 14202

1.2.1 Sicherheitshinweise Anschluss der Stromversorgung:

Stromschlaggefahr: Vor Verkabelungsarbeiten ist sicherzustellen das die Leitungen spannungsfrei sind. Während der Verkabelungsarbeiten ist sicherzustellen, das die Leitungen spannungsfrei bleiben (zB. Wiedereinschalten verhindern.

Um Schäden an der Steuerung zu vermeiden:

- Die örtlichen Schutzbestimmungen sind jederzeit zu beachten
- Die Netz- und Steuerleitungen müssen getrennt verlegt werden.

1.3 erforderliches Material

Es werden nur Befestigungsmittel zum Anbringen an Betondecken mitgeliefert, zum Befestigen des TV-Liftes an anderen Bauarten ist kein Befestigungsmaterial im Lieferumfang enthalten. Stellen Sie sicher, dass alle notwendigen Befestigungselemente und Werkzeuge zur Hand sind. Vor Beginn der Installation die örtlichen Bauvorschriften prüfen.

- Schutzbrille
- Set Steckschlüssel
- Set Ringschlüssel
- Set Innensechskantschlüssel
- Maulschlüssel verstellbar
- Wasserwaage
- Leiter, Gerüst oder elekt. Bühne
- Bohrmaschine und Bohrer
- Kreuzschraubendreher
- empfohlen wird eine Montage mit zwei Personen

1.4 Teileliste

- 1x Klapplift (Gewicht: 16kg)
- 2x Bildschirmadapter mit Langloch (1kg)
- 1x Funkset mit 2 Handsender
- 1x Befestigungsmaterial für die Decke (Schrauben+Dübel)
- 1x Befestigungsmaterial für den Bildschirm (verschiedene Schrauben und Abstandhalter)
- 1x Werkzeug zum einstellen der Endlagen des Motors (Sicherheitshinweise beachten)

Kontrollieren Sie, ob alle genannten Teile vorhanden sind.

1.5 Lieferzustand

Der TV-Lift ist im Lieferzustand vormontiert. Sollten sich lose Schrauben oder Teile im Karton befinden kontaktieren Sie bitte den Kundenservice. Der Lift ist im Lieferzustand immer auf die gesamte 90° Neigung eingestellt.

Die Halterung ist so konstruiert das er die Stabilität und die Verwindungssteifigkeit erst nach kompletter Montage gegeben ist.

Die gelieferte Montagehalterung kann bei 98% der üblichen Flachbildschirme von 37“ bis 55“ eingesetzt werden, wenn diese VESA-Verschraubungen auf der Rückseite haben. Die max.Tragkraft beträgt 25kg.

1.5 Konformitätserklärung

EG-Konformitätserklärung

im Sinne der Richtlinie 2006/42/EG, Anhang II Teil 1 A

Hersteller Name und Adresse:

Detlef Holke
Hinterm Schloss 17
32549 Bad Oeynhausen

Hiermit erklären wir, dass die
TV-Deckenhalter TopFlip, klappbarer TV-Halter für Flachbildschirmet
Baujahr 2013

folgenden einschlägigen Bestimmungen entspricht:

Maschinenrichtlinie 2006/42/EG
EMV-Richtlinie 2004/108/EG

Angewandte harmonisierte Normen, deren Fundstellen im Amtsblatt der EU veröffentlicht worden sind:

EN ISO 12100 03/2011 Sicherheit von Maschinen - Allgemeine Gestaltungsleitsätze - Risikobeurteilung und Risikominderung

EN 60335-1 10/2012 Sicherheit elektrischer Geräte für den Hausgebrauch und ähnliche Zwecke - Teil 1: Allgemeine Anforderungen

Angewandte nationale Normen und technische Spezifikationen:

VDI-Richtlinie 2854

Bevollmächtigter für die Zusammenstellung der technischen Unterlagen:

Detlef Holke

Diese EG-Konformitätserklärung wurde ausgestellt:

Bad Oeynhausen 01.03.2013

(Ort, Datum, Unterschrift)

Detlef Holke



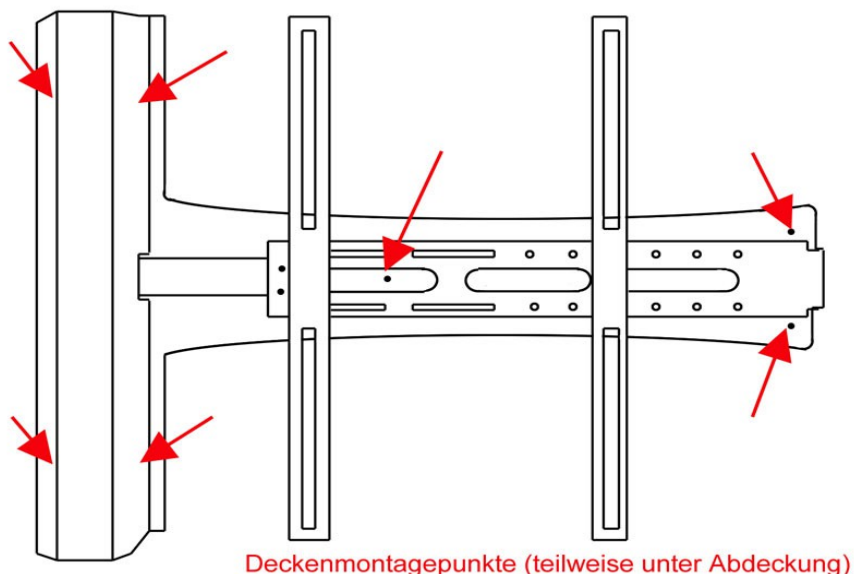
(Angaben zum Unterzeichner)

2. Installation

2.1 Deckenmontage

Da der Lift über den den Kopf gehoben wird, geeignete Vorsichtsmaßnahmen und Sicherheitsvorkehrungen treffen.

- Vergewissern Sie sich, dass das Gerät von der Netzspannung getrennt ist.
- Zeichnen Sie die Montagepunkte an der Decke an und bohren Sie diese vor. Nutzen Sie dazu das enthaltene Montagematerial (Schrauben, Dübel). Messen Sie dazu im Vorfeld diese Punkte am TV-Lift aus.
- Befestigen Sie die Halterung zu zweit ohne Bildschirm an der Decke an den dafür vorgesehenen Montagepunkten. TIP: Makieren und befestigen Sie erst den mittleren Montagepunkt. Sie können dann die restlichen Punkte anzeichnen und zum bohren die Halterung um den mittleren Montagepunkt drehen.
- Befestigen Sie den TV-Lift an den vorgesehenen Montagepunkten an der Decke. Achten Sie dabei auf rundum genügend Abstand.
- Platzieren Sie die Deckenhalterung so, das man sich beim Herabfahren des TV (Öffnen der Deckenhalterung) nicht zwischen dem TV und umstehenden Gegenständen oder Wänden einklemmen kann.
-
- Richten Sie den TV-Lift an der Decke mit Hilfe einer Wasserwaage aus. Nutzen Sie dazu bei Bedarf Unterlegscheiben (nicht im Lieferumfang enthaltene)
- Ziehen Sie alle Deckenschrauben fest an.



Deckenmontagepunkte (teilweise unter Abdeckung)

Montagetip:

- Befestigen Sie den TV an der Deckenhalterung, bevor Sie diese an der Zimmerdecke anbringen, um die Schnittstelle des TV zur Halterung abzustimmen. So stellen Sie sicher, dass sich der TV an der Halterung anbringen lässt, sobald diese an der Zimmerdecke montiert ist. Entfernen Sie den TV nun wieder von der Halterung, da sich diese sonst nicht an der Zimmerdecke montieren lässt.
- Schließen Sie die Halterung fachgerecht an das Stromnetz an. Beachten Sie die Sicherheitshinweise.
- Befestigen Sie Ihren Bildschirm mittig an die VESA-Bildschirmbefestigungslaschen. Die Laschen müssen waagrecht am Bildschirm befestigt werden. Die 4 Gewindestifte stehen dabei vom Fernseher ab.

- Nutzen Sie dazu das Montagematerial welches im Lieferumfang enthalten ist.
- Durch die Vielzahl der Bildschirme und der darin verwendeten Gewinde ist es nicht möglich ein Schraubensortiment für alle Anwendungen beizulegen. Sollten keine Schrauben für Ihren Bildschirm dabei sein lassen Sie sich in einem Fachgeschäft beraten.

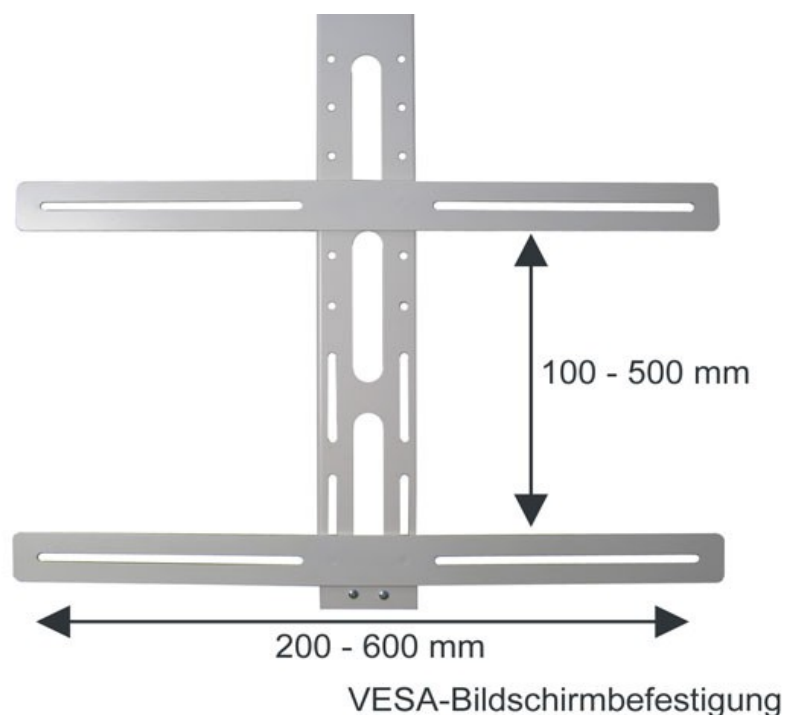


Befestigen Sie den Bildschirm, zu zweit, mit den rückseitigen Gewindestiften in den senkrechten Schwenkarm. Richten Sie den Bildschirm optisch gerade aus und von hinten mit den 4 Muttern M10 fest verschrauben – Bitte die beigefügten Schraubensicherung verwenden.

Achten Sie bei der Montage darauf das der Bildschirm an der Oberkante und der Unterkante mit genügend Abstand zur Decke und zu der Motorabdeckung befestigt wird. Das Anstoßen des Bildschirms an ein Hindernis kann zu schwerer Beschädigungen am Bildschirm führen

Montagetip:

Der TV lässt sich nur an der Deckenhalterung montieren, wenn sich dieser in der unteren Position befindet. Fahren Sie die Deckenhalterung in die untere Position, bevor Sie den TV an der Deckenhalterung montieren.



2.1.1 Sicherheitshinweis Deckenmontage

Beachten Sie auch Sicherheitshinweise zum Abstand des Bildschirms zur Wand/Decke und Montagehinweise des Bildschirm-Herstellers. Beachten Sie die Betriebsanleitung des Bildschirms.

Stromschlaggefahr: Vor Verkabelungsarbeiten ist sicherzustellen, dass die Leitungen spannungsfrei sind. Während der Verkabelungsarbeiten ist sicherzustellen, dass die Leitungen spannungsfrei bleiben (z.B. Wiedereinschalten verhindern). Legen Sie den Stecker in unmittelbarer Sichtweite ab, so dass Sie ihn unmittelbar beaufsichtigen können, um unbefugtes Einstecken zu verhindern.

Trennen Sie die Deckenhalterung vor der Montage an der Zimmerdecke von der Energieversorgung und legen Sie den Stecker in unmittelbarer Sichtweite ab, so dass Sie ihn unmittelbar beaufsichtigen können, um unbefugtes Einstecken zu verhindern.

Stoßgefahr des Herabfallens der Deckenhalterung! Während Sie die Deckenhalterung an der Decke anbringen, könnte diese herabfallen. Montieren Sie die Deckenhalterung zu zweit an der Zimmerdecke.

Gefahr durch Absturz! Bei der Montage der Deckenhalterung an der Zimmerdecke könnten Sie fallen und stürzen. Zur Montage der Deckenhalterung an der Zimmerdecke benötigen Sie ein Podest oder eine Leiter für jeden Monteur. Ein Podest ist einer Leiter vorzuziehen. Achten Sie auf den sicheren Stand des Podests oder der Leiter.

Gefahr eines tödlichen elektrischen Schlags! Bei der Montage der Deckenhalterung an der Zimmerdecke könnten Sie einen elektrischen Schlag erhalten. Die Montage der Deckenhalterung an der Zimmerdecke darf nur durch eine Elektrofachkraft (z.B. ein Elektriker oder ein Handwerker mit einem vergleichbaren Ausbildungsgrad).

Ordnen Sie die Deckenhalterung so im Raum an, dass man sich beim Herabfahren des Bildschirms (Öffnen der Deckenhalterung) nicht zwischen der Deckenhalterung und umstehenden Gegenständen oder Wänden einklemmen kann.

2.2 Einstellen des Neigungswinkels (optional)

Achtung: Bitte beachten Sie, dass in der Auslieferungsversion die minimale und maximale Neigungswinkel 90° voreingestellt ist und es zu schweren Beschädigungen an Lift, Bildschirm usw. kommen kann.

- Schließen Sie den TV-Lift an das Stromnetz an.
- Stellen Sie die gewünschten Endpositionen der Hubhöhe an den Einstellschrauben direkt am Motor ein.
- Die Deckenhalterung ist vom Werk aus so eingestellt, dass sie maximal ein- und ausfährt.
- Stellen Sie nun die gewünschte maximale Ausfahrthöhe ein.



A= Endlage ZU (+) weiter ZU / (-) weniger ZU)
B= Endlage AUF (+) weiter AUF (-) weniger AUF)

- Fahren Sie den Lift in die oberste Position und prüfen Sie die minimalen Einbauhöhe im eingefahrenen Zustand.
- Beachten Sie dazu auch Montagehinweise des Bildschirmherstellers bezüglich Einbau in liegender Position um den Betrieb und die Belüftung sicherzustellen.
- Testen Sie die Platzverhältnisse im Probetrieb, bevor Sie die Einstellungen der Neigung final abschließen.

2.2.1 Sicherheitshinweise Einstellen der Neigungswinkels

Gefahr eines tödlichen elektrischen Schlags! Bei der Montage der Deckenhalterung an der Zimmerdecke könnten Sie einen elektrischen Schlag erhalten. Die Montage der Deckenhalterung an der Zimmerdecke darf nur durch eine Elektrofachkraft (z.B. ein Elektriker oder ein Handwerker mit einem vergleichbaren Ausbildungsgrad).

Gefahr des Herabfallens der Halterung auf umstehende Personen! Bei der Montage der Deckenhalterung an der Zimmerdecke könnte der Bildschirm auf umstehende Personen herabfallen. Installieren Sie den Bildschirm erst nachdem die Deckenhalterung an der Zimmerdecke montiert ist.

Schergefahr durch überraschenden Anlauf der Deckenhalterung bei der Montage an der Zimmerdecke! Läuft die Deckenhalterung an, während Sie an der Zimmerdecke befestigt wird, so kann dies zum Abtrennen von Fingern führen. Trennen Sie die Deckenhalterung vor der Montage an der Zimmerdecke von der Energieversorgung und legen Sie den Stecker in unmittelbarer Sichtweite ab, so dass Sie ihn unmittelbar beaufsichtigen können, um unbefugtes Einstecken zu verhindern.

Gefahr der Beschädigung des Bildschirms durch Zerdrücken des Bildschirms zwischen Motorabdeckung der Deckenhalterung und der Bildschirmkante!

Überhitzungsgefahr des Motors der Deckenhalterung! Klemmt die Blende beim Einfahren in die abgehängte Decke, so kann dies zum Überhitzen des Motors oder zur Beschädigung der Blende, der abgehängten Decke oder des Motors kommen. Prüfen Sie im Probelauf, ob sich der Lift in die abgehängte Decke einfügt ohne zu klemmen.

3. Probelauf nach der Installation

Ein Probelauf muss durchgeführt werden, um:

- die Positionierung des Bildschirms zur Decke / Halterung zu prüfen, um eine Blockade zu vermeiden
- Prüfen Sie sich das keine lösen Teile im oder unter dem Lift befinden.

Die Spannung der 220-V-Steckdose/Stromversorgung für den Lift prüfen. Jetzt können Sie final den Netzstecker an einen einem bemessenen Steckdose in Nähe des Liftes in der Decke anschließen.

Bringen Sie gegebenenfalls Zugentlastungen für die Kabel und die Steckverbindungen an.

Fixieren Sie alle Zuleitungen so das sich keine Kabel lösen können und sich in dem TV-Lift verfangen können.

4. Der Betrieb

4.1 Öffnen des TV-Halterung

Öffnen Sie den TV-Lift mit einen Druck auf die entsprechende Taste der Fernbedienung.

4.1.1 Sicherheitseinweise beim Öffnen des TV-Halterung

Stoßgefahr durch die herabfahrende Deckenhalterung! Beim Herabfahren der Deckenhalterung könnten darunter stehende Personen gestoßen werden. Ordnen Sie die Deckenhalterung so im Raum an, dass man sich beim Herabfahren des Bildschirms (Öffnen der Deckenhalterung) nicht zwischen der Deckenhalterung und umstehenden Gegenständen oder Wänden einklemmen kann.

4.2 Schließen des TV-Halterung

Schließen Sie die Deckenhalterung mit einen Druck auf die entsprechende Taste der Fernbedienung.

4.2.1 Sicherheitseinweise beim schließen der TV-Halterung

Schergefahr an der Mechanik der Deckenhalterung! In den Bereichen der Schergelenksmechanik und der Umlenkrolle besteht die Gefahr des Scherens von Fingern. Greifen Sie unter keinen Umständen in die Schermechanik der Deckenhalterung.

Schergefahr an der Schergelenksmechanik der Deckenhalterung! Die Schergelenksmechanik stellt für Kinder einen Spielreiz dar. Beim Spielen mit der Deckenhalterung könnten Kinder in die Mechanik greifen und sich Finger abscheren. Die Deckenhalterung darf nicht von Kindern betrieben werden. Bewahren Sie die Funksteuerung außerhalb der Reichweite von Kindern auf.

Verwenden Sie einen festverdrahteten Jalousieschalter nur in Büroräumen im gewerblichen Umfeld und nicht in Privaträumen, da der festverdrahtete Jalousieschalter den Betrieb der Deckenhalterung für Kinder ermöglicht.

Gefahr der Beschädigung des Bildschirms aufgrund von Überhitzung! Im eingefahrenen Zustand kann der Bildschirm nicht richtig belüftet werden. Wird die Deckenhalterung direkt nach dem Betrieb des Bildschirms eingefahren, während dieser noch heiß ist, so kann das zur Beschädigung des Bildschirms aufgrund von Überhitzung führen. Lassen Sie den Bildschirms vor dem Einfahren der Deckenhalterung für mindestens 10min auskühlen. Beachten Sie hierbei die Betriebsanleitung des Herstellers des Bildschirms.

Brandgefahr! Wird die Deckenhalterung eingefahren, während der Bildschirm noch sehr heiß ist, kann dies zu einem Brand führen. Aus diesem Grund darf die Deckenhalterung nur in Verbindung mit Decken zum Einsatz kommen, die die Anforderungen an die Brennbarkeit nach EN 13501-1: Euroklasse B-s1, d0 erfüllen (Anforderungen an abgehängte Decken). Unter keinen Umständen dürfen im Umfeld des eingefahrenen Bildschirms leicht entflammbare Werkstoffe zum Einsatz kommen.

4.3 Anschließen von alternativen Steuerungen

Der Lift kann alternativ mit einem Wandtaster, Schlüsselschalter oder jeder Homesteuerung zB. GIRA angesteuert werden. Nehmen Sie dazu Kontakt mit unserer Kundenservice Kontakt auf, wir übersenden Ihnen den Belegungsplan der Funksteuerung und des verbauten Motors.

5. Störungen

5.1 Deckenhalterung klemmt beim Herab-fahren (Öffnen)

Die Deckenhalterung wurde so gestaltet, dass ein Klemmen der Mechanik beim Öffnen der Deckenhalterung unwahrscheinlich ist. Dies wird durch eine sichere und eindeutige Führung des Spanngurtes sichergestellt.

Trennen Sie die Stromverbindung

Gefahr des Herabfallens der Deckenhalterung mit Bildschirm! Senkt sich der Bildschirm nicht herab, obwohl Motorgeräusche bei der Betätigung zu hören sind, so könnte dies an einer Blockade der Mechanik liegen. Beim Lösen der Blockade könnte die Deckenhalterung mit Bildschirm unvermittelt in die untere Position auf darunter stehende Personen herabfallen. Achten Sie bei der Inspektion und dem Lösen der Blockade darauf, nicht unterhalb der Deckenhalterung zu stehen. Führen Sie im Falle eines Defekts keine Reparaturarbeiten an der Deckenhalterung durch, sondern wenden Sie sich an den Kundenservice von dem Hersteller der Deckenhalterung: CMB-Systeme.

5.1.1 Sicherheitshinweise

Schergefahr bei unerwartetem Anlauf! Läuft die Deckenhalterung beim Lösen einer Blockade unerwartet an, so könnte dies zum Abscheren von Fingern führen. Greifen Sie daher beim Lösen einer Blockade nicht in die Mechanik der Deckenhalterung. Trennen Sie die Deckenhalterung vor dem Lösen einer Blockade von der Energieversorgung und legen Sie den Stecker in unmittelbarer Sichtweite ab, so dass Sie ihn unmittelbar beaufsichtigen können, um unbefugtes Einstecken zu verhindern.

5.2 Deckenhalterung klemmt beim Herauffahren (Schließen)

Die Deckenhalterung wurde so gestaltet, dass ein Klemmen der Mechanik beim Schließen der Deckenhalterung unwahrscheinlich ist. Dies wird durch eine sichere und eindeutige Führung des Spanngurtes sichergestellt.

Trennen Sie die Stromverbindung

Gefahr des Herabfallens der Deckenhalterung mit Bildschirm! Senkt sich der Bildschirm nicht herab, obwohl Motorgeräusche bei der Betätigung zu hören sind, so könnte dies an einer Blockade der Mechanik liegen. Beim Lösen der Blockade könnte die Deckenhalterung mit Bildschirm unvermittelt in die untere Position auf darunter stehende Personen herabfallen. Achten Sie bei der Inspektion und dem Lösen der Blockade darauf, nicht unterhalb der Deckenhalterung zu stehen. Führen Sie im Falle eines Defekts keine Reparaturarbeiten an der Deckenhalterung durch, sondern wenden Sie sich an den Kundenservice von dem Hersteller der Deckenhalterung: CMB-Systeme.

5.2.1 Sicherheitshinweise

Schergefahr bei unerwartetem Anlauf! Läuft die Deckenhalterung beim Lösen einer Blockade unerwartet an, so könnte dies zum Abscheren von Fingern führen. Greifen Sie daher beim Lösen einer Blockade nicht in die Mechanik der Deckenhalterung. Trennen Sie die Deckenhalterung vor dem Lösen einer Blockade von der Energieversorgung und legen Sie den Stecker in unmittelbarer Sichtweite ab, so dass Sie ihn unmittelbar beaufsichtigen können, um unbefugtes Einstecken zu verhindern.

5.3 Fernbedienung der Deckenhalterung ist nicht auffindbar

Be Verlust der Fernbedienung kann Ihnen von CMB-Systeme eine neue bereitgestellt werden. Die Deckenhalterung kann außerdem über eine Universalfernbedienung bedient werden welche nicht im Lieferumfang enthalten ist. Bitte beachten Sie dazu die Betriebsanleitung der Universellen Fernbedienung.

Sehen Sie beim Einbau des Bildschirms eine Revisionsöffnung vor, die den Zugang zum Bildschirm von hinten ermöglicht, auch wenn dieser vollständig eingefahren ist.

In Büroräumen und beim Einsatz im gewerblichen Bereich empfehlen wir Ihnen zusätzlich zur Fernbedienung einen fest-verdrahteten Jalousietaster vorzusehen (Nehmen Sie für den Anschlussplan Kontakt mit CMB-Systeme auf). Die Deckenhalterung lässt sich dann auch für den Fall bedienen, dass die Fernbedienung verloren geht.

Verwenden Sie einen festverdrahteten Jalousieschalter nur in Büroräumen im gewerblichen Umfeld und nicht in Privaträumen, da der festverdrahtete Jalousieschalter den Betrieb der Deckenhalterung für Kinder ermöglicht.

6. Reinigung, Wartung, Instandhaltung

Wir empfehlen eine jährlichen Sicherheitsprüfung

Reinigen Sie Oberflächen mit einem weichen Staubtuch. Nutzen Sie kein Wachs, Polierspray oder aggressive Reiniger.

Kontrollieren Sie die Anlage regelmäßig, um eventuelle Anzeichen von Beschädigungen zu erfassen. Verwenden Sie die Steuerung nicht, wenn Reparatureingriffe erforderlich sind.

Gurt auf Risse und andere Anzeichen für Verschleiß prüfen

Motor, Welle und die Lager auf Anzeichen von Verschleiß prüfen

Oberen und unteren Endabschalter auf Funktion prüfen

6.1 Sicherheitshinweise

Gefahr eines elektrischen Schlages! Verwenden Sie zur Reinigung der Deckenhalterung keine Flüssigkeiten. Trennen Sie die Deckenhalterung vor allen Reinigungsarbeiten von der Energieversorgung indem Sie den Netzstecker ziehen und in Sichtweite ablegen, so dass Sie ihn unmittelbar überwachen können, um ein unbefugtes Einstecken zu verhindern. Wischen Sie die Deckenhalterung lediglich mit einem trockenem oder leicht angefeuchtetem Tuch ab. Beachten Sie bei der Reinigung des Bildschirms die Betriebsanleitung des Bildschirm-Herstellers.

7. Außerbetriebnahme, Demontage, Entsorgung

- Trennen Sie alle Kabel von dem Bildschirm
- Nehmen Sie den Bildschirm von der Halterung
- Fahren Sie den Lift in die geschlossenen Position
- Entfernen Sie alle zusätzlich angebrachten Bauelemente
- Trennen Sie den Lift von Strom
- Stützen Sie den Lift ab
- Lassen Sie das Lift herunter und verwahren Sie diesen sicher zum Abtransport.

7.1 Sicherheitshinweis

Achten Sie bei der Demontage auf Befestigungsmaterial welches herunterfallen kann.

Es gelten die selben Sicherheitshinweise bei der Demontage wie bei der Montage

8. Kundendienst

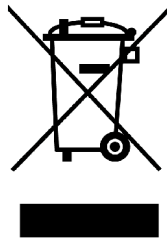
Kundendienst: CMB-Systeme

Fax: 05731 300 4073

Tel: 05371 300 3737

Web: www.CMB-Systeme.de

Endnutzer sind gesetzlich verpflichtet, Altbatterien einer vom unsortierten Siedlungsabfall getrennten Erfassung zuzuführen. (§11 BattG). Die im Handsender verwendete Batterie kann nach Gebrauch an der jeweiligen Verkaufsstelle zur Entsorgung zurückgegeben werden.



9. Wichtige Hinweise für den Nutzer

Die Vorrichtung darf nicht von Kindern bis 16 Jahren oder von Personen mit eingeschränkten psychophysischen Fähigkeiten bedient werden; es sei denn, diese werden hinsichtlich der Betriebsweise und des Gebrauchs beaufsichtigt oder unterwiesen.

- Erlauben Sie Kindern nicht, mit der Vorrichtung zu spielen, und bewahren Sie die Funksteuerung außerhalb ihrer Reichweite auf.
- **ACHTUNG:** bewahren Sie diese Bedienungsanleitung auf, und beachten Sie die darin enthaltenen wichtigen Sicherheitshinweise: die Nichteinhaltung der Vorschriften könnte sowohl Schäden als auch schwerwiegende Unfälle verursachen.
- Kontrollieren Sie die Anlage regelmäßig, um eventuelle Anzeichen von Beschädigungen zu erfassen. Verwenden Sie die Steuerung nicht, wenn Reparatureingriffe erforderlich sind.
- Montagehöhe 2,50 meter und höher. Bei Montagehöhen in Greifweite ist der Lift so abzusichern, dass nicht in diesen eingegriffen werden kann, zum Beispiel durch eine geschlossene Umhausung.
- Gefahr des Herabfallens des TV! Senkt sich der TV nicht herab, obwohl Motorgeräusche bei der Betätigung zu hören sind, so könnte dies an einer Blockade der Mechanik liegen. Beim Lösen der Blockade könnte der TV unvermittelt in die untere Position herabfallen. Achten Sie bei der Inspektion und dem Lösen der Blockade darauf, nicht unterhalb des TV zu stehen. Führen Sie im Falle eines Defekts keine Reparaturarbeiten an der Deckenhalterung durch, sondern wenden Sie sich an den Hersteller
- Betreiben Sie den Lift nur, wenn sich keine Personen daneben oder darunter befinden. Betreiben Sie den Lift nur wenn Sie sich in Sichtweite befinden.
- Greifen Sie beim Lösen einer Blockade nicht in die Mechanik der Deckenhalterung. Trennen Sie die Deckenhalterung vor dem Lösen einer Blockade von der Energieversorgung und legen Sie den Stecker in unmittelbarer Sichtweite ab, so dass Sie ihn unmittelbar beaufsichtigen können, um unbefugtes Einstecken zu verhindern
- nicht in den Lift eingreifen wenn dieser in Bewegung ist
- Reinigen Sie Oberflächen mit einem weichen Staubtuch. Nutzen Sie kein Wachs, Polierspray oder aggressive Reiniger.
- Stellen Sie das Gerät nicht in den Regen oder bringen es mit Wasser oder Feuchtigkeit in Berührung. Auch nicht zum Reinigen. Plazieren Sie den Halter immer im ausreichendem Abstand zu Feuchtigkeitsquellen.

Achtung:
Alle Operationen, welche die Öffnung des Gehäuses erforderlich machen (Kabelverbindung, Programmierung etc), müssen während der Installationsphase von Fachpersonal ausgeführt werden. Für jede weitere Operation, welche eine erneute Öffnung des Gehäuses erforderlich macht, (Neuprogrammierung, Reparatur oder Änderungen bei der Installation) ist der technische Kundendienst zu konsultieren.

Warnung: Eine ordnungsgemäße Montage ist zwingend erforderlich und liegt außerhalb der Verantwortlichkeit des Herstellers/Lieferanten. Die mitgelieferten Befestigungsmaterialien sind ausschließlich zur Montage an Wänden oder Decken aus massivem Holz, Mauerwerk, Beton. Für Wände oder Decken aus anderen Materialien (z.B. Hohlblocksteinen / Leichbauplatten) wenden Sie sich bitte an Ihren Installateur und/oder den Fachhandel. Bei der Montage müssen auch die Installations- und Gebrauchsanleitungen der anzubringenden bzw. zu befestigenden Geräte selbst (wie des LCD-/Plasmabildschirms) beachtet werden. Bei unsachgemäßem und nicht den Vorschriften entsprechendem Gebrauch übernimmt der Hersteller/Lieferant keinerlei Haftung.

Die optimale Position zum betreiben Ihres Bildschims ist in Querformat und senkrechter Position. Bewegen Sie den Bildschirm nur im ausgeschalteten Zustand. Informieren Sie sich bei Ihrem Fachhändler oder Gerätehersteller ob eine liegenden Position zulässig ist.

Der Installateur muss vor Ort die Belastbarkeit der baulichen Konstruktion, an der die Halterungen montiert werden, sowie die zu erwartenden Belastungen beurteilen. Er ist weiterhin für die Einhaltung der vor Ort geltenden Gesetze und Vorschriften verantwortlich. Bei Bedarf muss der Installateur angepasste Befestigungsmaterialien verwenden oder die Konstruktion verstärken. Die Endverantwortlichkeit für die ordnungsgemäße Montage, die Beurteilung der baulichen Konstruktion und der zu verwendenden Befestigungsmittel liegt in jedem Fall beim Installateur. Der Hersteller/Lieferant ist in keinem Fall verantwortlich für unmittelbare oder mittelbare Schäden bzw. Folgeschäden, die infolge einer fehlerhaften und/oder unsachgemäßen Montage, einer Montage an Konstruktionen mit unzureichender Belastbarkeit, infolge von Modifikationen, vorschriftswidriger Verwendung, Überlastung, Nichtbeachtung der Betriebsanleitung, Kombinationen mit nicht vom Hersteller stammenden Produkten oder bestimmungswidrigen Kombinationen der Produkte vom Hersteller auftreten.

Der Hersteller/Lieferant garantiert Ihnen innerhalb der angegebenen Gewährleistungsfrist des Produkts bei Auftreten von Mängeln, welche die Folge von Material- und/oder Herstellungsfehlern sind, das Produkt nach eigenem Ermessen entweder kostenlos zu reparieren oder im Bedarfsfall zu ersetzen. Diese Garantie gilt ausdrücklich nicht für normalen Verschleiß. Die Garantie erlischt in folgenden Fällen: -wenn das Produkt nicht nach der Gebrauchsanleitung gebohrt, montiert und verwendet wird; -wenn am Produkt von anderen als vom Hersteller/Lieferanten Änderungen vorgenommen oder Reparaturen ausgeführt werden; -wenn ein Mangel die Folge äußerer (d.h. außerhalb des Produkts liegender) Ursachen ist, wie z.B. unsachgemäße Verwendung oder Fahrlässigkeit, Wasserschäden, Blitzeinschlag, Feuer, Kratzer, Lösungsmittel oder Säuren, Aussetzen an extreme Temperaturen, Wetterverhältnisse; -wenn das Produkt für andere Geräte, als auf oder in der Verpackung angegeben sind, verwendet wird.

Schließen Sie aus, dass Sie beim Bohren Leitungen jeglicher Art treffen könnten und legen Sie den Deckenhalter an.

Die vorhanden Bohrungen (7 Stück) von der Grundplatte an der Decke anzeichnen (die Mitte der Löcher, somit haben Sie noch die

Möglichkeit, die Position in alle Richtungen etwas zu korrigieren).

Bohren Sie nun Ihre angezeichneten Löcher mit dem entsprechenden Bohrer und befestigen Sie den Halter mit den mitgelieferten Schrauben an der Decke. Die mitgelieferten Befestigungsmaterialien sind nicht für alle Deckenarten geeignet. Ziehen Sie bei Unsicherheit über der Deckenbeschaffenheit Ihren Installateur oder einen anderen Fachmann zu Rate. Bei unsachgemäßem und nicht den Vorschriften entsprechendem Gebrauch übernimmt der Hersteller keinerlei Haftung.

Zur Befestigung am Halter in die Rückseite des Bildschirms empfehlen wir Innensechskantschrauben (auf Länge achten, Einschraubtiefe berücksichtigen) mit passendem Durchmesser, Scheiben und Abstandshalter (in jedem Fachgeschäft erhältlich). Befestigen Sie die Geräteaufhängung am Flachbildschirm mit Ihren Schrauben, Scheiben und Abstandhaltern. Schrauben müssen bis zum Anschlag eingeschraubt werden (nicht zu fest, damit Beschädigungen an dem Bildschirm vermieden werden). Hängen Sie den an die Einhängelaschen angebrachten Bildschirm in den Halterung und sichern Sie ihn gegen Aushängen.

Für die einwandfreie Befestigung des Bildschirms kann der Hersteller keine Haftung übernehmen. Sollten Sie Schwierigkeiten mit der Anbringung haben, wenden Sie sich bitte an eine autorisierte Fachkraft oder den Lieferanten.