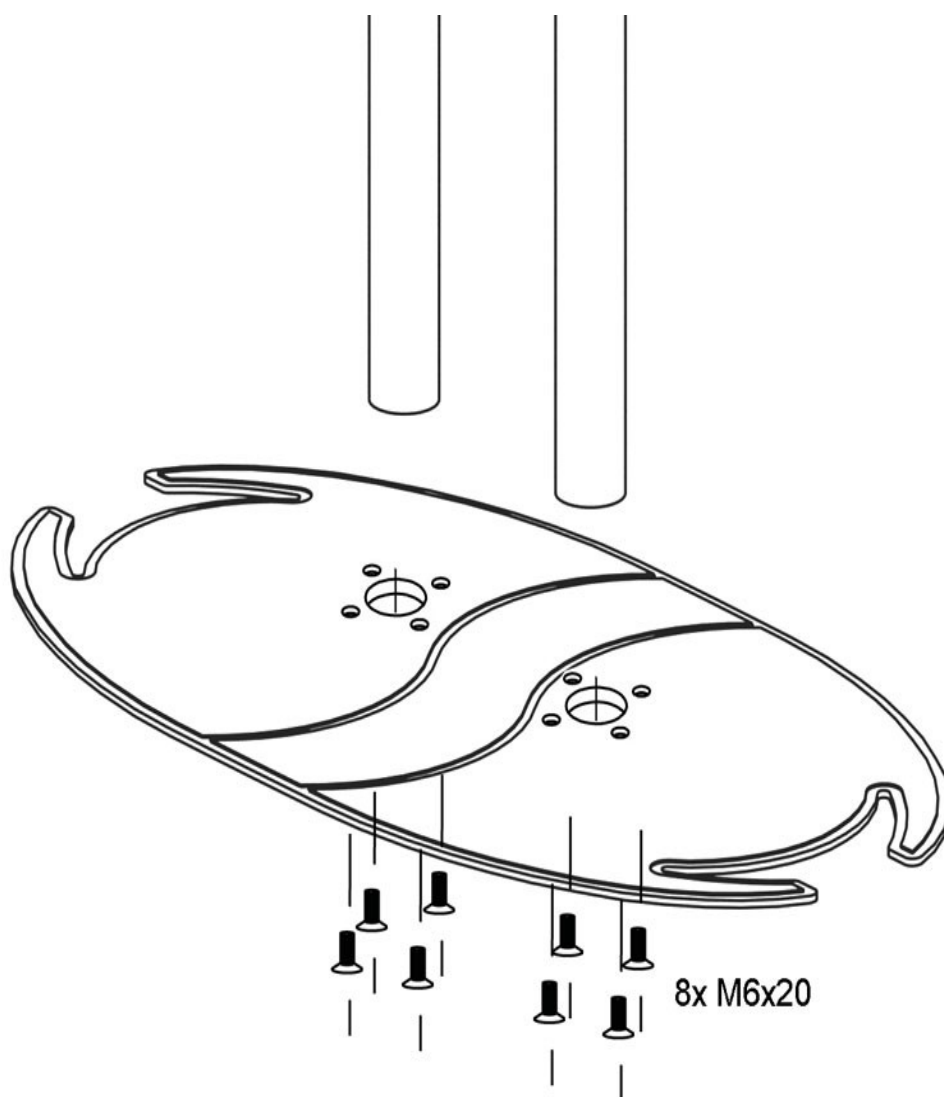
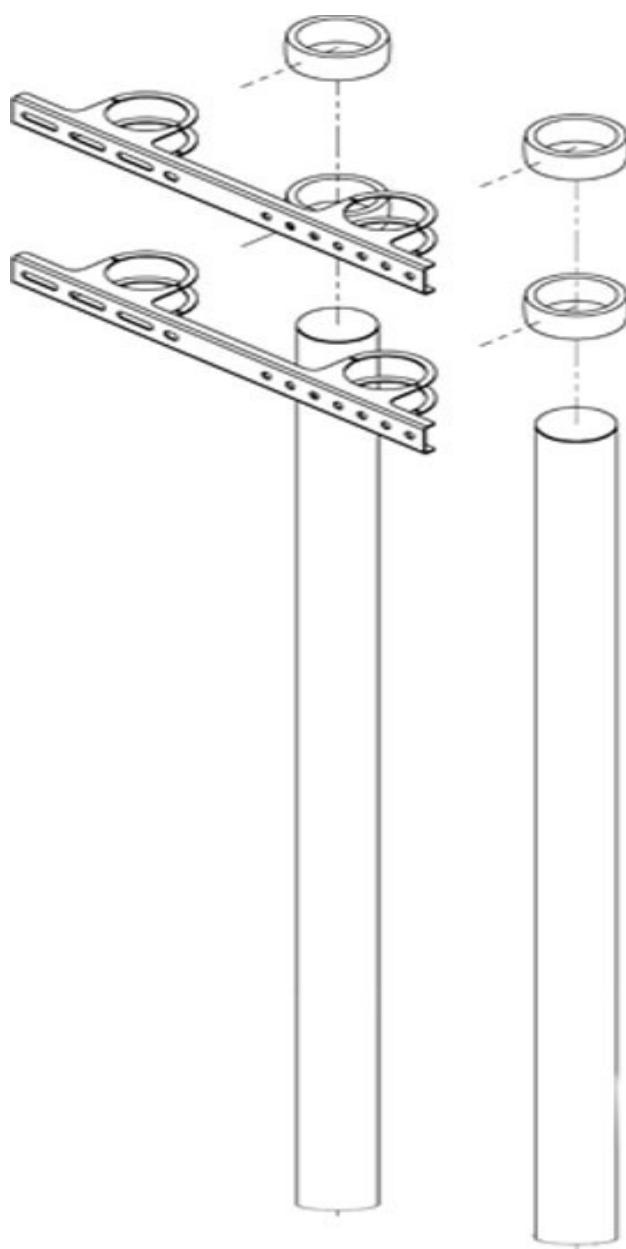


Aufbau / Gefahrenhinweis:



Achtung: maximale Bildschirmmitte bei Säulenlänge 195cm = 160cm
Montage = 2 Personen



Hinweis: möglicherweise sind die Schrauben, die beim Fernseher beige gestellt sind, zu kurz und müssen gegen längere ausgetauscht werden. Bei der Montage sind Unterlegscheiben zu verwenden. Hinweis: Bei Verwendung von längeren Schrauben bitte vorsichtig testen (langsam einschrauben), dass diese nicht zu lang sind und anstoßen. – Der Fernseher könnte sonst im Inneren beschädigt werden

Es ist darauf zu achten, dass die Kabel bei der Montage nicht beschädigt werden. Beschädigte Kabel sind sofort auszutauschen um Kurzschlüsse zu vermeiden.

Der TV Ständer ist ausschließlich vorgesehen für die Montage von Flachbildschirmen mit einem Gewicht von maximal 70 kg.

Der TV Ständer ist nicht als Kinderspielzeug geeignet (Beschädigung des Produktes und Verletzungsgefahr können die Folge von unsachgemäßer Handhabung sein)

Schadens- oder eventuelle Garantieansprüche aufgrund fehlerhafter Montag oder falscher Handhabung können beim Hersteller nicht geltend gemacht werden.

Warnung Eine ordnungsgemäße Montage ist zwingend erforderlich und liegt außerhalb der Verantwortlichkeit des Herstellers/Lieferanten. Die mitgelieferten Befestigungsmaterialien sind ausschließlich zur Montage an Wänden aus massivem Holz, Mauerwerk, Beton oder an massiven Holzpfosten vorgesehen, dabei darf die Wandverkleidung maximal 3 mm dick sein. Für Wände aus anderen Materialien (z.B. Hohlblocksteinen) wenden Sie sich bitte an Ihren Installateur und/oder den Fachhandel. Bei der Montage müssen auch die Installations- und Gebrauchsanleitungen der anzubringenden bzw. zu befestigenden Geräte selbst (wie des LCD-/Plasmabildschirms) beachtet werden. Bei unsachgemäßem und nicht den Vorschriften entsprechendem Gebrauch übernimmt der Hersteller/Lieferant keinerlei Haftung.

Der Installateur muss vor Ort die Belastbarkeit der baulichen Konstruktion, an der die Halterungen montiert oder aufstellt werden soll, sowie die zu erwartenden Belastungen beurteilen. Er ist weiterhin für die Einhaltung der vor Ort geltenden Gesetze und Vorschriften verantwortlich. Bei Bedarf muss der Installateur angepasste Befestigungsmaterialien verwenden oder die Konstruktion verstärken. Die Endverantwortlichkeit für die ordnungsgemäße Montage, die Beurteilung der baulichen Konstruktion und der zu verwendenden Befestigungsmittel liegt in jedem Fall beim Installateur. Der Hersteller/Lieferant ist in keinem Fall verantwortlich für unmittelbare oder mittelbare Schäden bzw. Folgeschäden, die infolge einer fehlerhaften und/oder unsachgemäßen Montage, einer Montage an Konstruktionen mit unzureichender Belastbarkeit, infolge von Modifikationen, vorschriftswidriger Verwendung, Überlastung, Nichtbeachtung der Betriebsanleitung, Kombinationen mit nicht vom Hersteller stammenden Produkten oder bestimmungswidrigen Kombinationen der Produkte vom Hersteller auftreten.

Der Hersteller/Lieferant garantiert Ihnen innerhalb der maximal gesetzlichen Garantiefrist des Produkts bei Auftreten von Mängeln, welche die Folge von Material- und/oder Herstellungsfehlern sind, das Produkt nach eigenem Ermessen entweder kostenlos zu reparieren oder im Bedarfsfall zu ersetzen. Diese Garantie gilt ausdrücklich nicht für normalen Verschleiß. Die Garantie erlischt in folgenden Fällen: -wenn das Produkt nicht nach der Gebrauchsanleitung gebohrt, montiert und verwendet wird; -wenn am Produkt von anderen als vom Hersteller/Lieferanten Änderungen vorgenommen oder Reparaturen ausgeführt werden; -wenn ein Mangel die Folge äußerer (d.h. außerhalb des Produkts liegender) Ursachen ist, wie z.B. unsachgemäße Verwendung oder Fahrlässigkeit, Wasserschäden, Blitzeinschlag, Feuer, Kratzer, Lösungsmittel oder Säuren, Aussetzen an extreme Temperaturen, Wetterverhältnisse; -wenn das Produkt für andere Geräte, als auf oder in der Verpackung angegeben sind, verwendet wird.