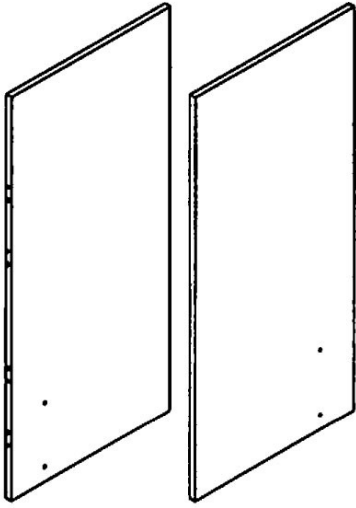
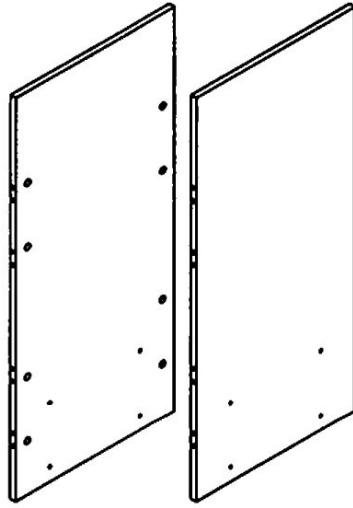


Lieferumfang:



Ax2



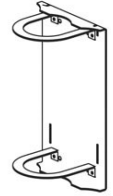
Bx1



Cx2



Dx3



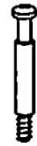
Ex1



Fx1



Ex20



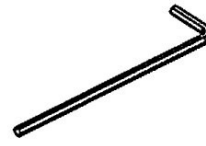
Fx14



Gx14



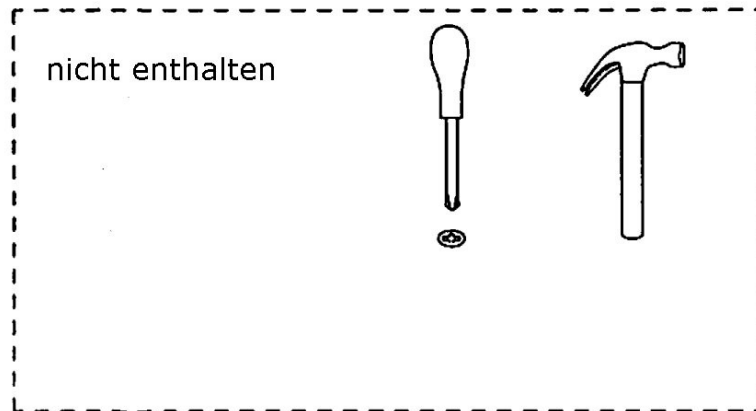
Hx8



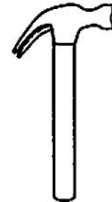
Ix1



Jx60



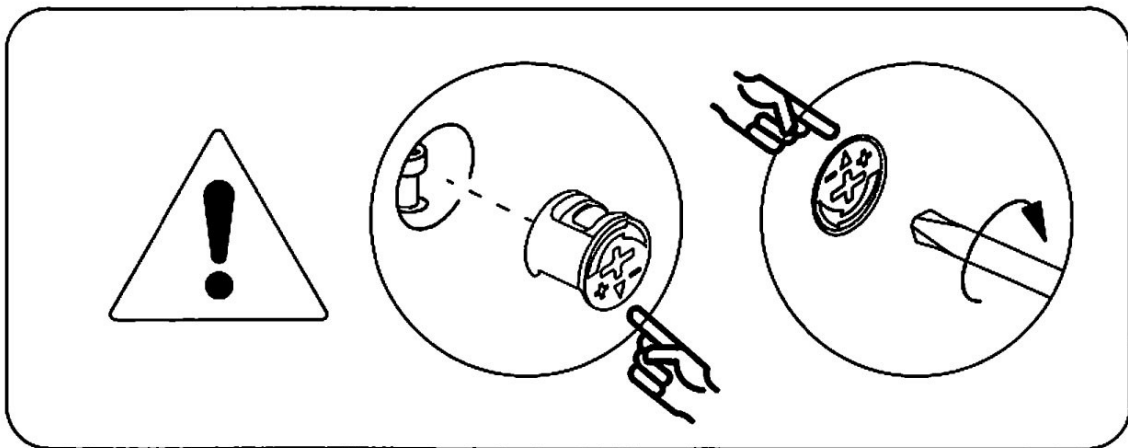
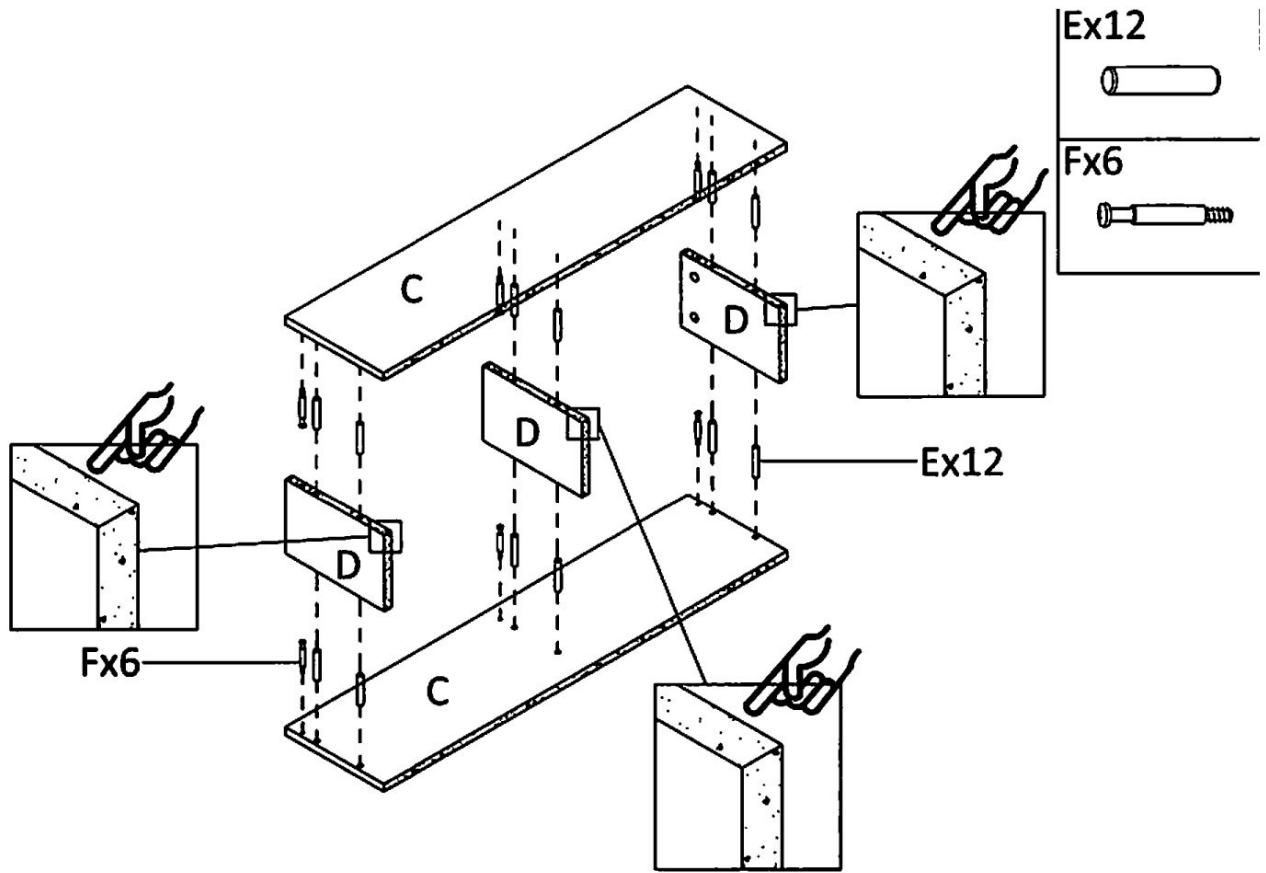
nicht enthalten



x2

maximale Tragkraft nach Montage an TV Säule 5 kg
Beachten Sie die maximale Tragkraft von dem Säulengrundsystem
inkl. allen angebrachten Zubehör

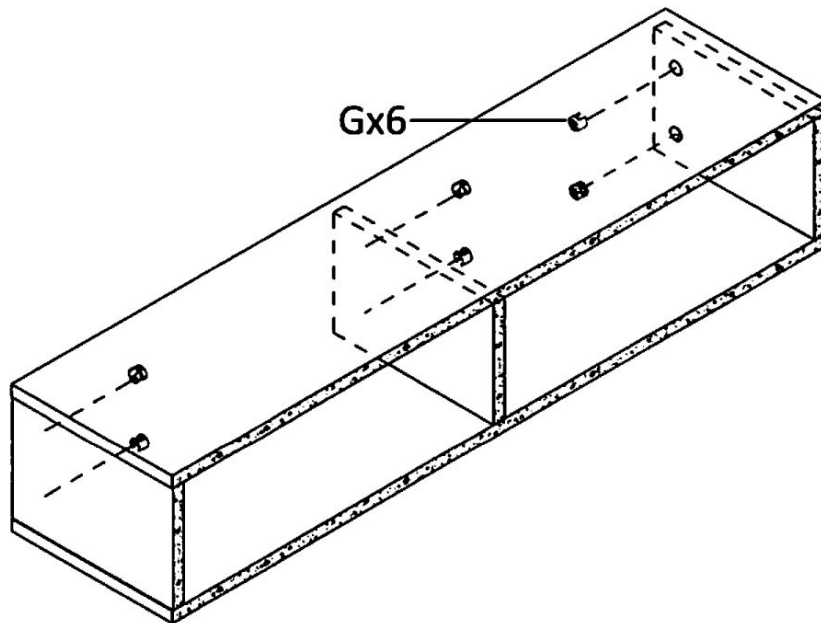
Schritt 1



maximale Tragkraft nach Montage an TV Säule 5 kg
Beachten Sie die maximale Tragkraft von dem Säulengrundsystem
inkl. allen angebrachten Zubehör

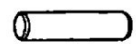
Schritt 2

Gx6

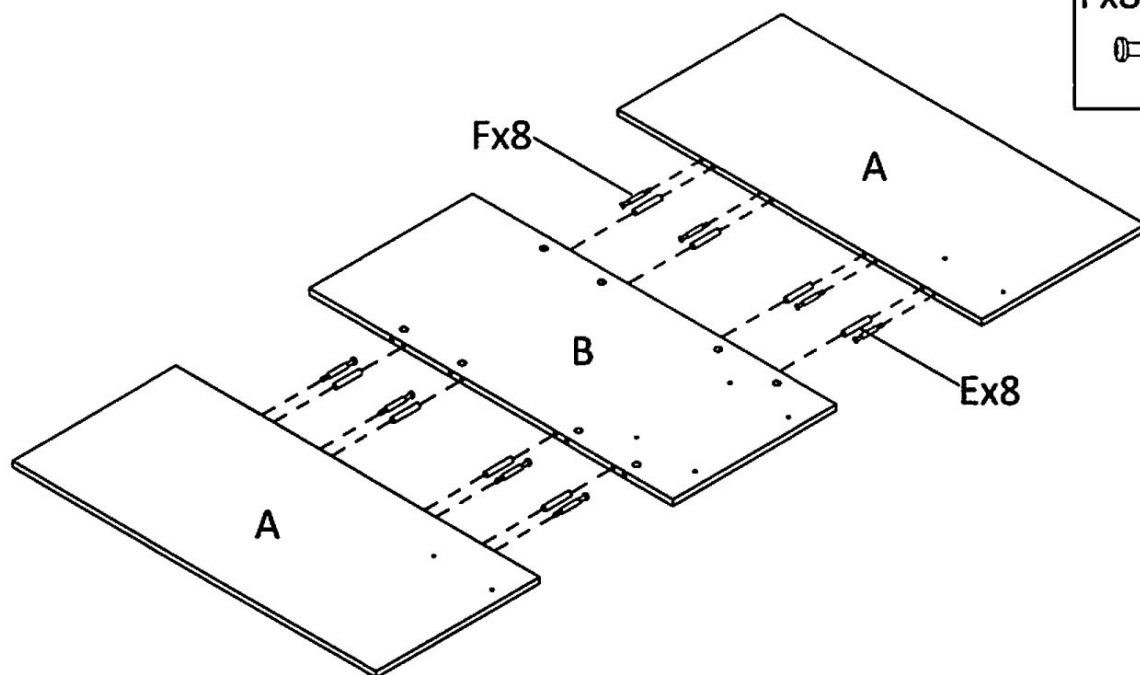
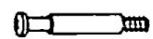


Schritt 3

Ex8

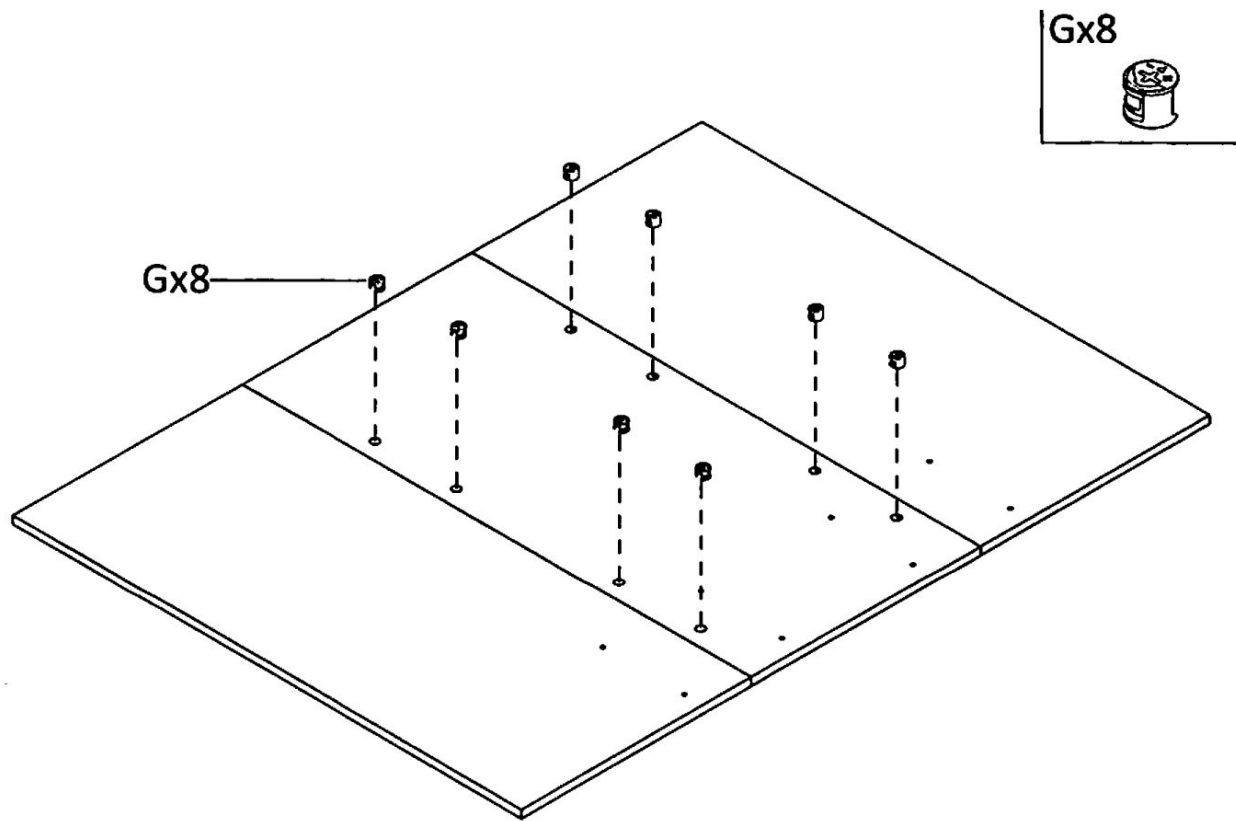


Fx8



maximale Tragkraft nach Montage an TV Säule 5 kg
Beachten Sie die maximale Tragkraft von dem Säulengrundsystem
inkl. allen angebrachten Zubehör

Schritt 4



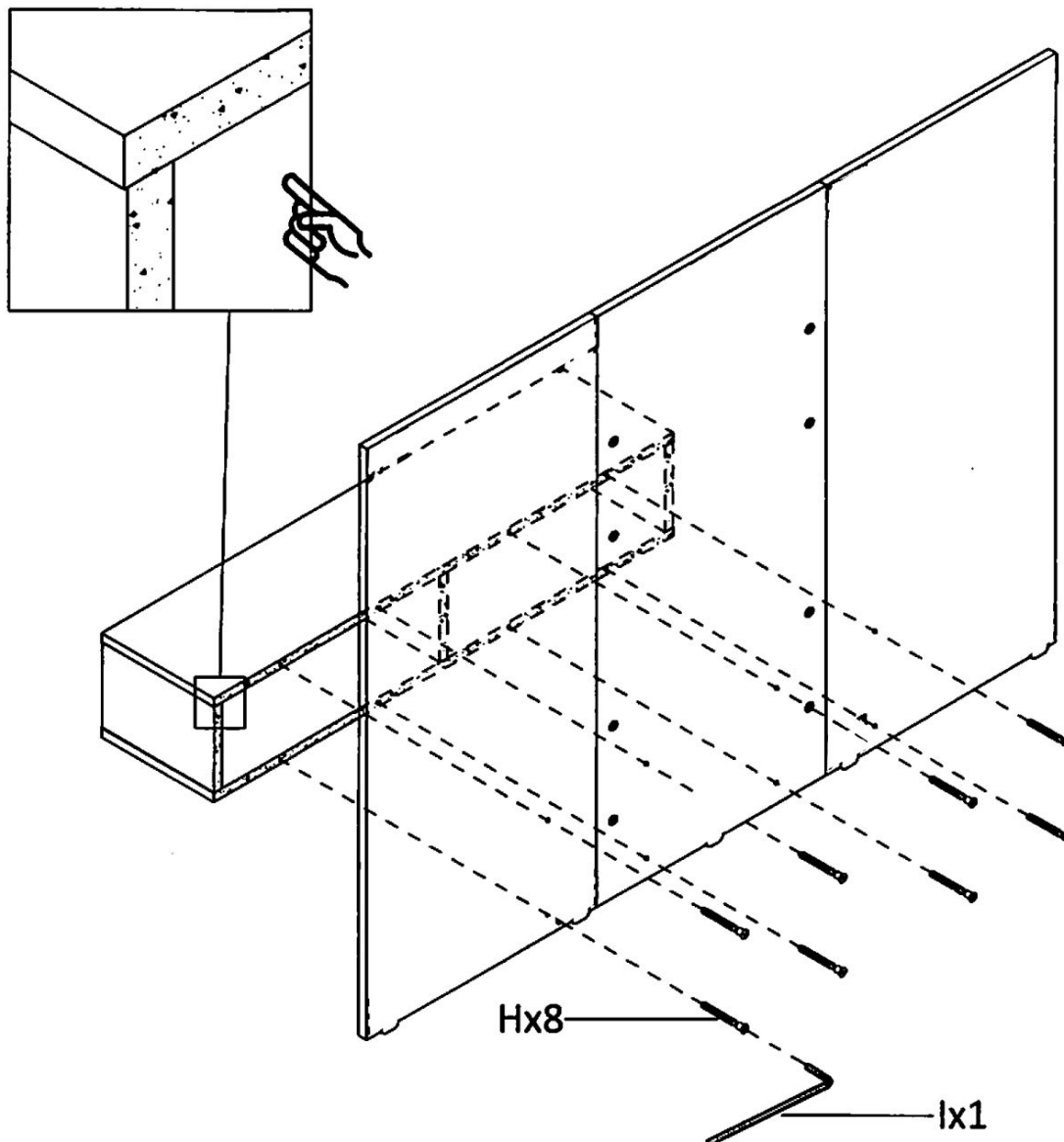
maximale Tragkraft nach Montage an TV Säule 5 kg
Beachten Sie die maximale Tragkraft von dem Säulengrundsystem
inkl. allen angebrachten Zubehör

Schritt 5

Hx8

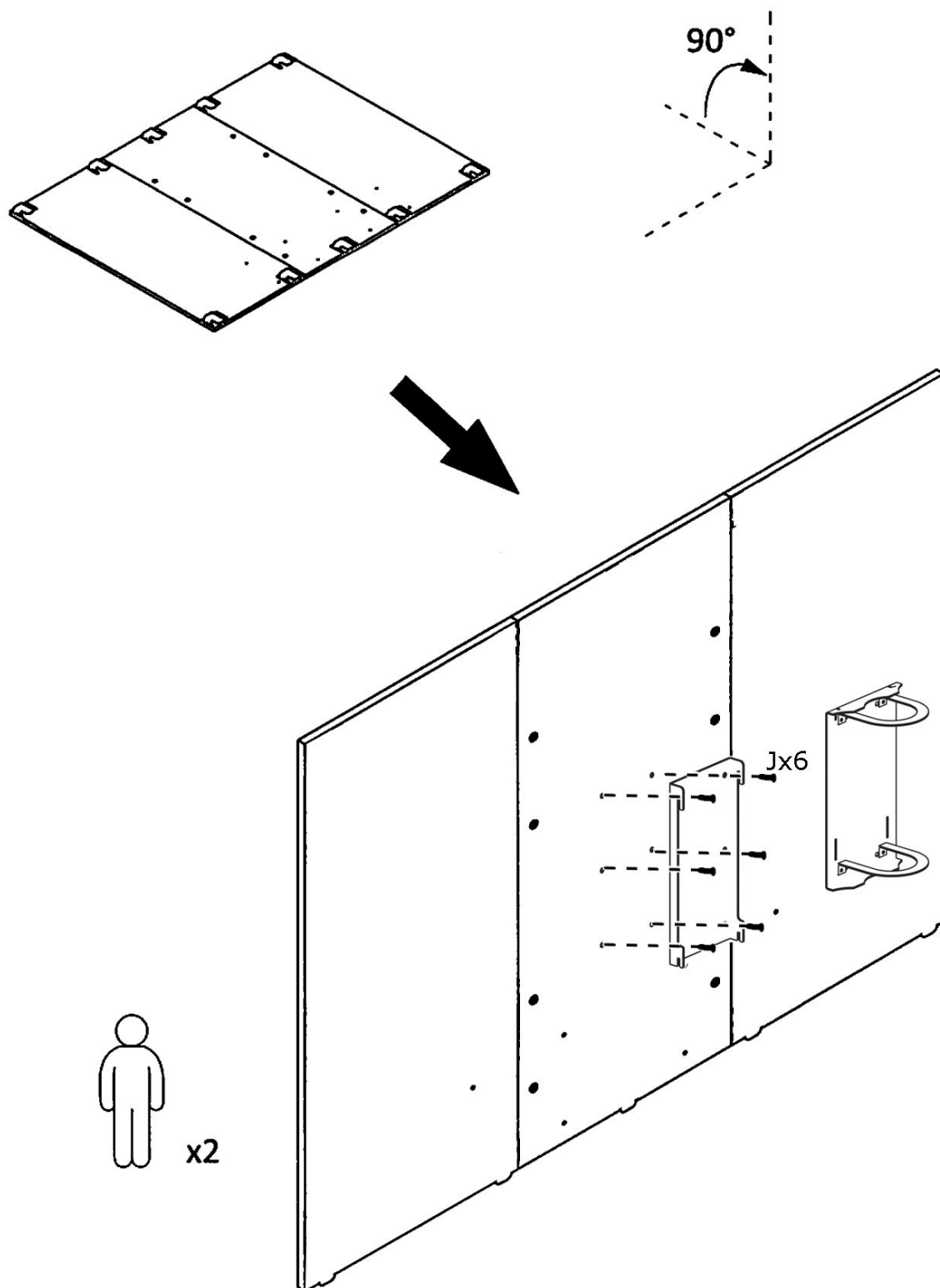


lx1



maximale Tragkraft nach Montage an TV Säule 5 kg
Beachten Sie die maximale Tragkraft von dem Säulengrundsystem
inkl. allen angebrachten Zubehör

Schritt 6



maximale Tragkraft nach Montage an TV Säule 5 kg
Beachten Sie die maximale Tragkraft von dem Säulengrundsystem
inkl. allen angebrachten Zubehör