

Tablet Schutzgehäuse Apple iPad Pro 10.5 Zoll

WebCode Farbe silber: CMB1375-0001

WebCode Farbe schwarz: CMB1375-0002



- ausgelegt auf Apple iPad Pro 10,5 Zoll
- abschließbar für optimalen Schutz
- kombinierbar mit Bodenständer, Wandhalter und Tischfuß
- ermöglicht durch Neigung und Rotation bewegliches Konzept
- sichere, innenliegende Kabelführung
- kompatibel mit VESA-Norm 100x100 mm
- mit aus Kunststoff gefertigter Tablet-Ablagefläche im Innenbereich

Schutzfunktionen

- hochwertiges Schutzgehäuse zur optimalen Absicherung des iPad Pro 10,5 Zoll
- Schloss und feste Klappe für umfassenden Diebstahlschutz
- verdecktes Steckschloss zum Abschließen
- optimaler Diebstahlschutz

Montage

- lässt sich einfach und schnell montieren
- flexibel mit weiteren Systemen kombinierbar
- in Kombination mit Bodenständer freistehend im Raum positionierbar
- optionale Systemerweiterungen flexibel wählbar
- Schutzgehäuse im Sonderbau auf Wunsch individualisierbar
- serienmäßig mit Stiftöffnung für Homebutton
- verfügbare Optionen: Kameraöffnung, Homebutton-Zugang, verdeckte Kabelführung



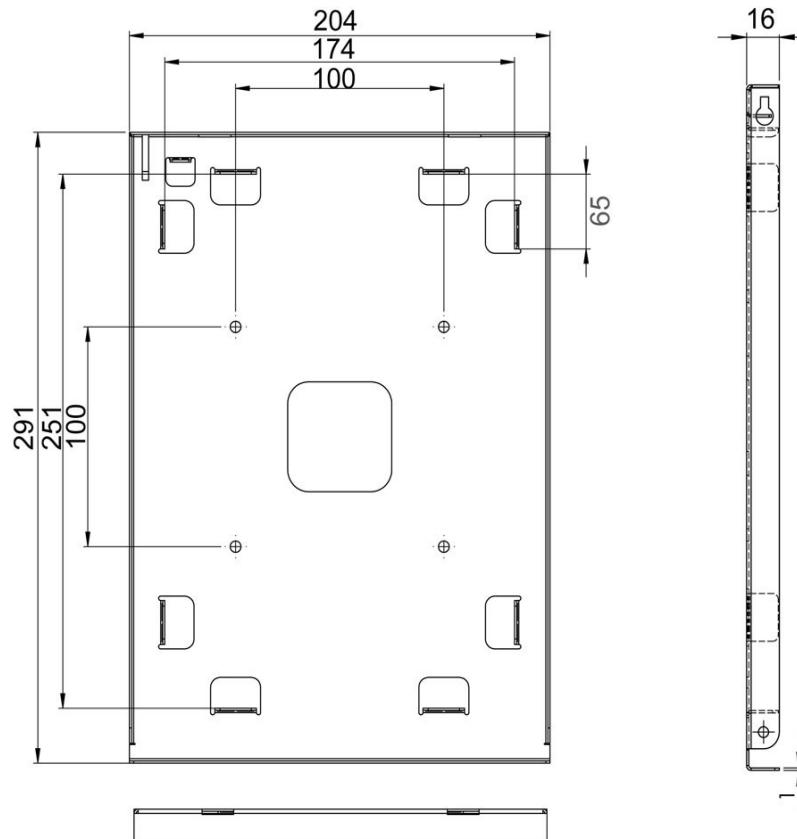
Technische Details

- verfügbare Farben: Schwarz und Silber
- rückseitiger Kabelausgang
- kompatibel mit VESA-Standard 100 x 100 mm
- Material: Stahl
- Außenmaße: L:291 x B:204 mm
- Maße Displayausschnitt Diagonale : 272 mm
- mit optionaler Rotationsfunktion für einfachen Wechsel vom Hoch- ins Querformat
- mit TSG Tabletständer kombinierbar: verdeckte Kabelführung kann direkt in Ständer erfolgen

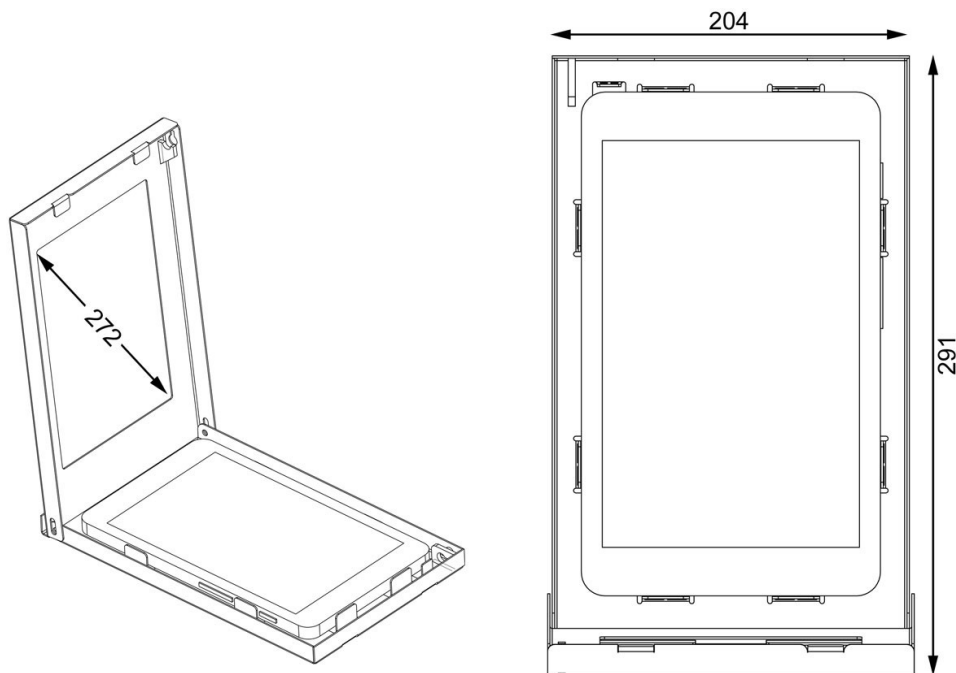
Maße Tablet Schutzgehäuse Apple iPad Pro 10.5 Zoll

WebCode Farbe silber: CMB1375-0001

WebCode Farbe schwarz: CMB1375-0002



Maße in mm / technische Änderungen vorbehalten



Maße in mm / technische Änderungen vorbehalten