

Frei bewegliche TV Wandhalterung CMB-254

Wichtige Hinweise vor der Installation

Lesen Sie bitte vor Beginn der Installation alle Anweisungen sorgfältig.

Zu Ihrer eigenen Sicherheit, und um Schäden vorzubeugen:

Kontrollieren Sie vor Beginn der Installation, dass die Wände uneingeschränkt zugänglich ist und dass keine Drähte, Kabel oder Rohre im Weg sind.

Vergewissern Sie sich das der Bildschirm für diese Art der Montage vorgesehen und geeignet ist.

Der Installateur muss vor Ort die Belastbarkeit der baulichen Konstruktion, an der die Halterungen montiert werden, sowie die zu erwartenden Belastungen beurteilen. Wenden Sie sich an anerkannten und geprüften Fachkräfte.

Das ist eine Mindestanforderung. Vergewissern Sie sich außerdem, dass Sie die örtlichen Vorschriften einhalten.

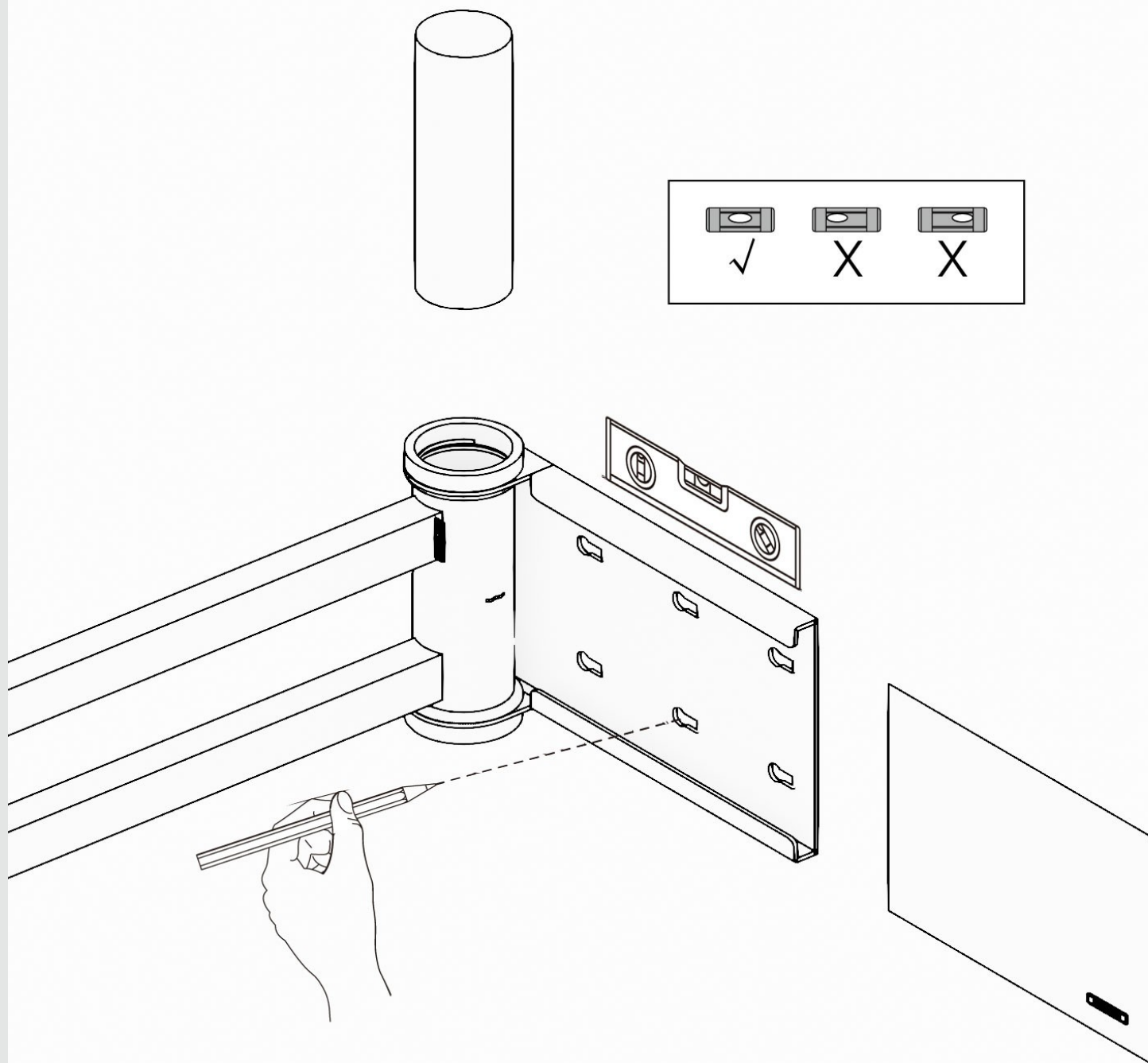
Vergewissern Sie sich vor Beginn, dass alle notwendigen Befestigungselemente und Werkzeuge zur Hand sind.

Bildschirm erst an der Halterung montieren, nachdem dieser vollständig installiert und getestet worden ist.

Die Halterung darf nicht zur sportlichen Betätigung und nicht als Aufhängung für andere Gegenstände verwendet werden. Es dürfen keine zusätzlichen Lasten an der Halterung angebracht werden.

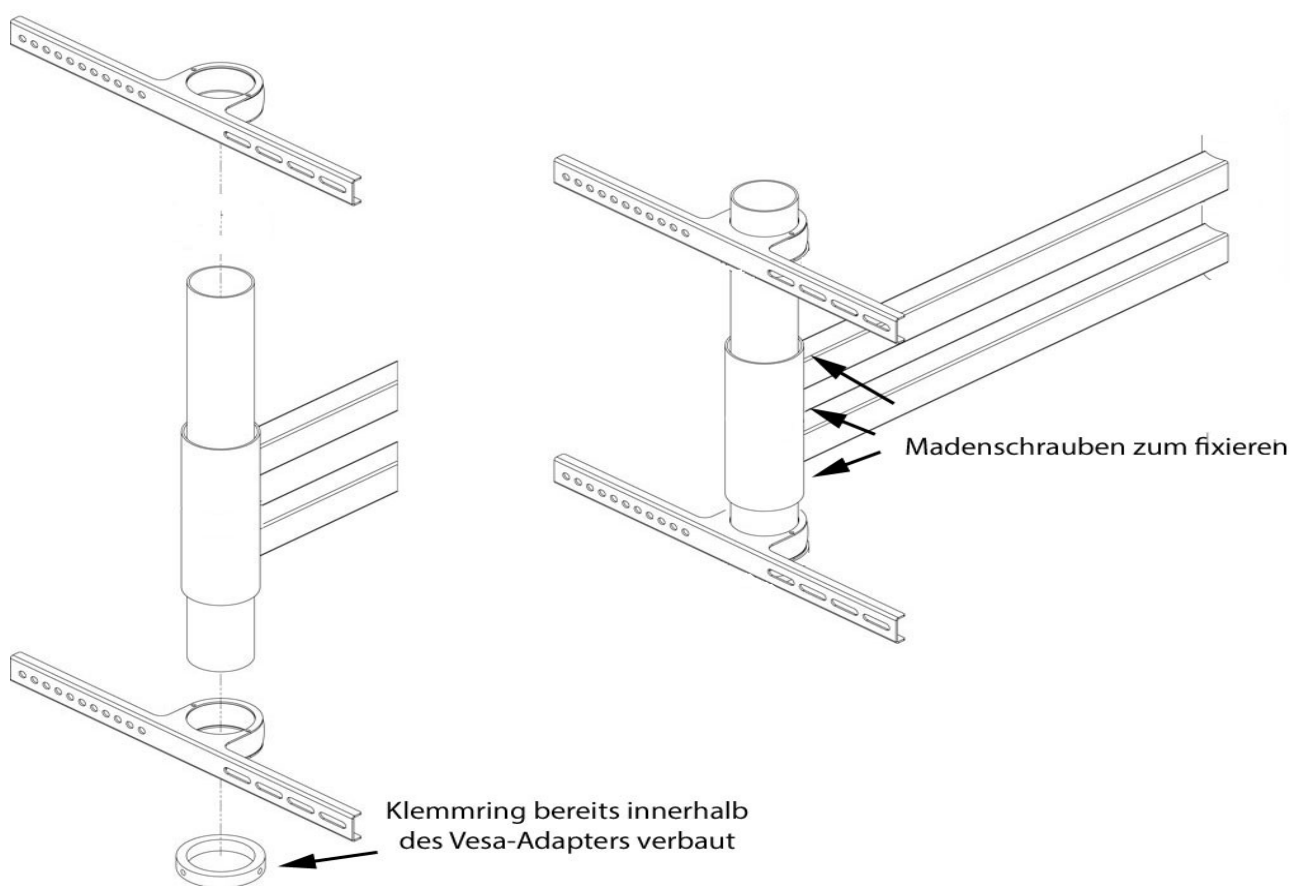
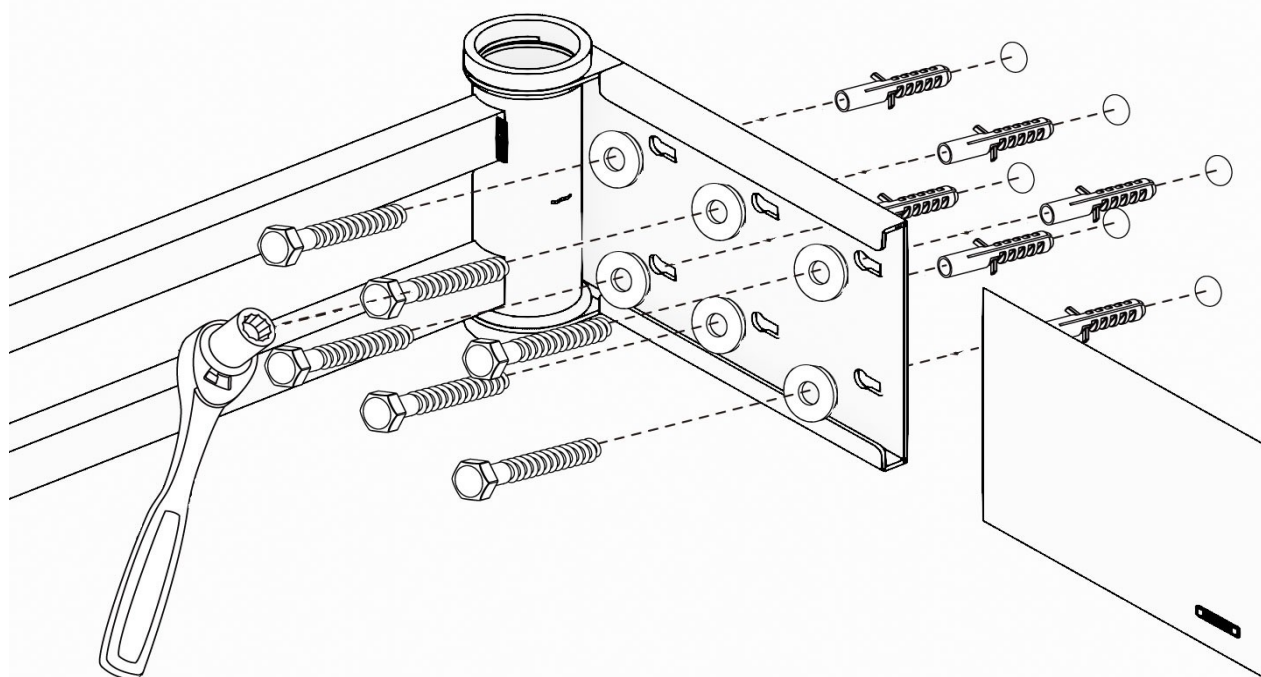
Eine ordnungsgemäße Montage ist zwingend erforderlich und liegt außerhalb der Verantwortlichkeit des Herstellers/Lieferanten. Die mitgelieferten Befestigungsmaterialien sind ausschließlich zur Montage an Wänden oder Decken aus massivem Holz, Mauerwerk, Beton. Für Wände oder Decken aus anderen Materialien (z.B. Hohlblocksteinen / Leichtbauplatten / Leichtbaustoffen) wenden Sie sich bitte an Ihren Installateur und/oder den Fachhandel. Bei der Montage müssen auch die Installations- und Gebrauchsanleitungen der anzubringenden bzw. zu befestigenden Geräte selbst (wie des LCD-/Plasmabildschirms) beachtet werden. Bei unsachgemäßem und nicht den Vorschriften entsprechendem Gebrauch übernimmt der Hersteller/Lieferant keinerlei Haftung

Frei bewegliche TV Wandhalterung CMB-254



Achten Sie bei der Montage darauf das bei allen Montagepunkten eine zweite Person nötig ist.

Frei bewegliche TV Wandhalterung CMB-254



Frei bewegliche TV Wandhalterung CMB-254

- Montieren Sie die Wandplatten laut Zeichnung (Lieferung erfolgt teilweise vormontiert)

Bitte beachten Sie das die beigegefügt Bodenschrauben oder Wandschrauben nicht für Ihren Untergrund geeignet sein müssen um die Standsicherheit zu gewährleisten. Diese muss vor Ort durch geeignete Maßnahmen (Änderung des Montagmaterial oder Verstärkung des Bodens /Wandfläche) geprüft werden.
- Zeichnen Sie die Haltepunkte der Wandplatte an der Wand an und bohren Sie diese vor.
- Ziehen Sie die Wandplatte an und fixieren Sie diese an den vorgebohrten Wandlöchern
- Die Wandplatte sollte nun fest montiert sein (Achten Sie auf die Gefahrenhinweis)
- Nehmen Sie nun das 45 cm Edelstahlrohr und befestigen Sie dieses an Ende des Tragarms, fixieren Sie dieses gegen runterrutschen mit einem weiteren Stützring (je nach Bauart können sich am vorderen Ende des Tragarms zur Fixierung Madenschrauben befinden mit der Sie das 45 cm Edelstahlrohr fixieren können).
- Montieren Sie den oberen Stützring für die VESA-Lasche
- Montieren Sie an Ihrem Bildschirm mit den beiliegenden Schraubenpaket (TV-Montage) die obere VESA Laschen (waagrecht) mittig an der vorhanden VESA-Norm des Bildschirms.
- Stecken Sie Ihren Bildschirm von oben auf das 45 cm Edelstahlrohr
- Befestigen Sie nun den zweiten VESA-Adapter

Hinweis: möglicherweise sind die Schrauben, die beim Fernseher beige gestellt sind, zu kurz und müssen gegen längere ausgetauscht werden. Bei der Montage sind Unterlegscheiben zu verwenden.

Hinweis: Bei Verwendung von längeren Schrauben bitte vorsichtig testen (langsam einschrauben), dass diese nicht zu lang sind und anstoßen. – Der Fernseher könnte sonst im Inneren beschädigt werden

- Ziehen Sie nun alle Muttern /Schrauben der Bildschirmaufnahme fest an
- alle Kabel durch die vorhanden Kabelöffnungen ziehen

Hinweis: Die Kabel beim Eingang und Ausgang in dem Edelrohr mit Kabelsocken umwickeln und mit Kabelbinder fixieren. – Diese Hülle bieten Schutz für die Kabel

Gefahrenhinweis:

Es ist darauf zu achten, dass die Kabel bei der Montage nicht beschädigt werden. Beschädigte Kabel sind sofort auszutauschen um Kurzschlüsse zu vermeiden.

Die Halterung ist ausschließlich vorgesehen für die Montage von Flachbildschirmen mit einem Gewicht von maximal 40 kg

Die Halterung ist nicht als Kinderspielzeug geeignet (Beschädigung des Produktes und Verletzungsgefahr können die Folge von unsachgemäßer Handhabung sein)

Schadens- oder eventuelle Garantieansprüche aufgrund fehlerhafter Montag oder falscher Handhabung können beim Hersteller nicht geltend gemacht werden.

Warnung Eine ordnungsgemäße Montage ist zwingend erforderlich und liegt außerhalb der Verantwortlichkeit des Herstellers/Lieferanten. Die mitgelieferten Befestigungsmaterialien sind ausschließlich zur Montage an Wänden aus massivem Holz, Mauerwerk, Beton oder an massiven Holzpfosten vorgesehen, dabei darf die Wandverkleidung maximal 3 mm dick sein. Für Wände aus anderen Materialien (z.B. Hohlblocksteinen) wenden Sie sich bitte an Ihren Installateur und/oder den Fachhandel. Bei der Montage müssen auch die Installations- und Gebrauchsanleitungen der anzubringenden bzw. zu befestigenden Geräte selbst (wie des LCD-/Plasmabildschirms) beachtet werden. Bei unsachgemäßem und nicht den Vorschriften entsprechendem Gebrauch übernimmt der Hersteller/Lieferant keinerlei Haftung.

Der Installateur muss vor Ort die Belastbarkeit der baulichen Konstruktion, an der die Halterungen montiert oder aufstellt werden soll, sowie die zu erwartenden Belastungen beurteilen. Er ist weiterhin für die Einhaltung der vor Ort geltenden Gesetze und Vorschriften verantwortlich. Bei Bedarf muss der Installateur angepasste Befestigungsmaterialien verwenden oder die Konstruktion verstärken. Die Endverantwortlichkeit für die ordnungsgemäße Montage, die Beurteilung der baulichen Konstruktion und der zu verwendenden Befestigungsmittel liegt in jedem Fall beim Installateur. Der Hersteller/Lieferant ist in keinem Fall verantwortlich für unmittelbare oder mittelbare Schäden bzw. Folgeschäden, die infolge einer fehlerhaften und/oder unsachgemäßen Montage, einer Montage an Konstruktionen mit unzureichender Belastbarkeit, infolge von Modifikationen, vorschriftswidriger Verwendung, Überlastung, Nichtbeachtung der Betriebsanleitung, Kombinationen mit nicht vom Hersteller stammenden Produkten oder bestimmungswidrigen Kombinationen der Produkte vom Hersteller auftreten.

Der Hersteller/Lieferant garantiert Ihnen innerhalb der maximal gesetzlichen Garantiefrist des Produkts bei Auftreten von Mängeln, welche die Folge von Material- und/oder Herstellungsfehlern sind, das Produkt nach eigenem Ermessen entweder kostenlos zu reparieren oder im Bedarfsfall zu ersetzen. Diese Garantie gilt ausdrücklich nicht für normalen Verschleiß. Die Garantie erlischt in folgenden Fällen: -wenn das Produkt nicht nach der Gebrauchsanleitung gebohrt, montiert und verwendet wird; -wenn am Produkt von anderen als vom Hersteller/Lieferanten Änderungen vorgenommen oder Reparaturen ausgeführt werden; -wenn ein Mangel die Folge äußerer (d.h. außerhalb des Produkts liegender) Ursachen ist, wie z.B. unsachgemäße Verwendung oder Fahrlässigkeit, Wasserschäden, Blitzeinschlag, Feuer, Kratzer, Lösungsmittel oder Säuren, Aussetzen an extreme Temperaturen, Wetterverhältnisse; -wenn das Produkt für andere Geräte, als auf oder in der Verpackung angegeben sind, verwendet wird.