

## Rotierbare TV Halterung Flip bis 95 Zoll Portrait - Landscape

WebCode: CMB1569-0001



- Wandhalterung mit Rotationsfunktion von 90-360 Grad
- zur sicheren Befestigung von bis zu 95 Zoll großen OLED-, LED- und LCD-Bildschirmen
- ideal für den Einsatz in Konferenz- und Tagungsbereichen, Bildungseinrichtungen, Veranstaltungsorten
- einfache und schnelle Installation in der Wunschposition
- belastbare und langlebige Bauweise
- aufwendige Stahlkonstruktion für eine lange Nutzungsdauer
- einfaches, dezentes Design

### Bildschirmaufnahme:

- einfacher und schneller Wechsel zwischen Hoch- und Querformat / Portrait - Landscape
- komplett drehbar zur idealen Ausrichtung des Displays
- Displayformat lässt sich sofort und unkompliziert anpassen
- Display bei Bedarf um bis zu 5 Grad positiv oder negativ neigbar
- ergonomische Einstellung des Bildschirms möglich
- für Flachbildschirme unterschiedlicher Hersteller geeignet
- vorbereitet für die Montage von dem Samsung Flip 2 (WM55R) mit optionalen Adapter für den Samsung Flip 2.0 (WM65R)
- vorbereitet dank der flachen Rotationsfunktion für den Bildschirm The Frame von Samsung
- Bildschirm lässt sich ohne großen Aufwand fixieren
- sichere Bildschirmbefestigung dank optimierter VESA-Halterung
- Erweiterung der möglichen Bildschirmmodelle mit Adapter bei Bedarf problemlos möglich
- im Lieferumfang kompatibel mit den VESA-Standards von 200x200, 300x200, 300x300, 400x200, 400x300, 400x400 mm
- solide Bauweise zur sicheren Aufnahme großer Bildschirme
- maximale Tragkraft: 50 kg

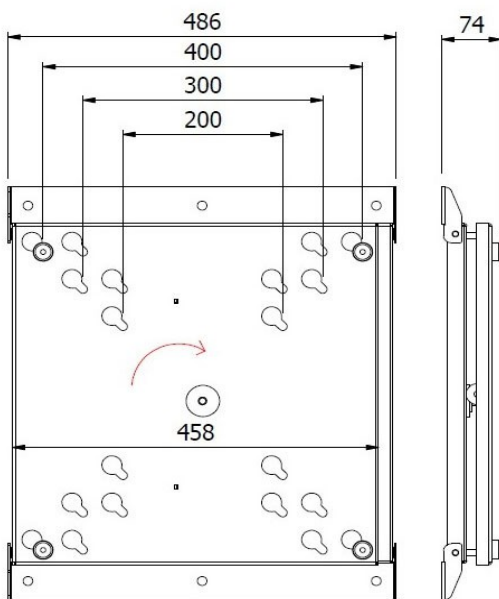
### Technische Details:

- Farbe: weiß oder schwarz
- Material: Stahl
- Maße: 486 x 554 x 74 mm
- Gewicht: 9,5kg
- optional erweiterbar
- es wird eine mittige VESA-Befestigung an Ihrem Bildschirm empfohlen

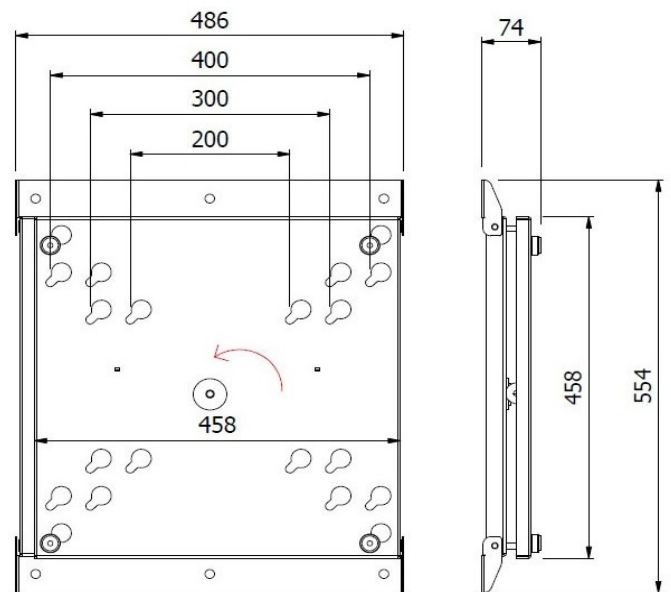
## Rotierbare TV Halterung Flip bis 95 Zoll Portrait - Landscape

WebCode: CMB1569-0001

VESA 200 - 300 - 400  
Portrait



VESA 200-300-400  
Landscape



Neigung  
+/- 5 Grad

