

Hoher TV Ständer 360 Grad schwenkbar CMB-284

WebCode: CMB1636-0001 – CMB1636-0005

<https://www.cmb-systeme.de/>



- universeller Einsatz bei Displays verschiedener Hersteller
- ideal für den Konferenz- und Tagungsbereich
- hochwertige Beschichtung der Grundmaterialien für höhere Belastbarkeit
- Säule in Gesamtlänge von 1950mm
- Pulverbeschichtung für höhere Kratzbeständigkeit
- klares modernes Design zur sicheren Integration in bestehende Raumkonzepte
- hergestellt und entwickelt in Deutschland
- innenliegende Kabelführung
- Boden ab Werk wahlweise in schwarz oder weiß
- Säule wahlweise in Edelstahl gebürstet, schwarz oder weiß
- kleiner Edelstahlspiegel wahlweise in Standard-Edelstahl gebürstet oder in Säulenfarbe
- Lieferumfang Standart: Boden in Farbe weiß oder schwarz mit Cover in Edelstahl, Säule in gewählter Farbe, VESA-Aufnahme, Schraubenauswahl für die Bildschirmmontage



Bildschirmaufnahme

- Höheneinstellung des Displays erfolgt montageseitig
- für Bildschirme bis 65 Zoll oder max. 35 kg geeignet
- Bildschirm flexibel einstellbar
- werkzeuglose 360-Grad-Schwenkfunktion
- kompatibel mit den VESA-Standards von 100x100 bis 400x400 mm
- Display auf gesamter frei Säulenlänge montierbar
- sichere und stabile Bildschirmaufnahme dank VESA-Befestigung
- Bildschirmaufnahme im Querformat
- einfache und sichere Bildschirminstallation sowie Ausrichtung

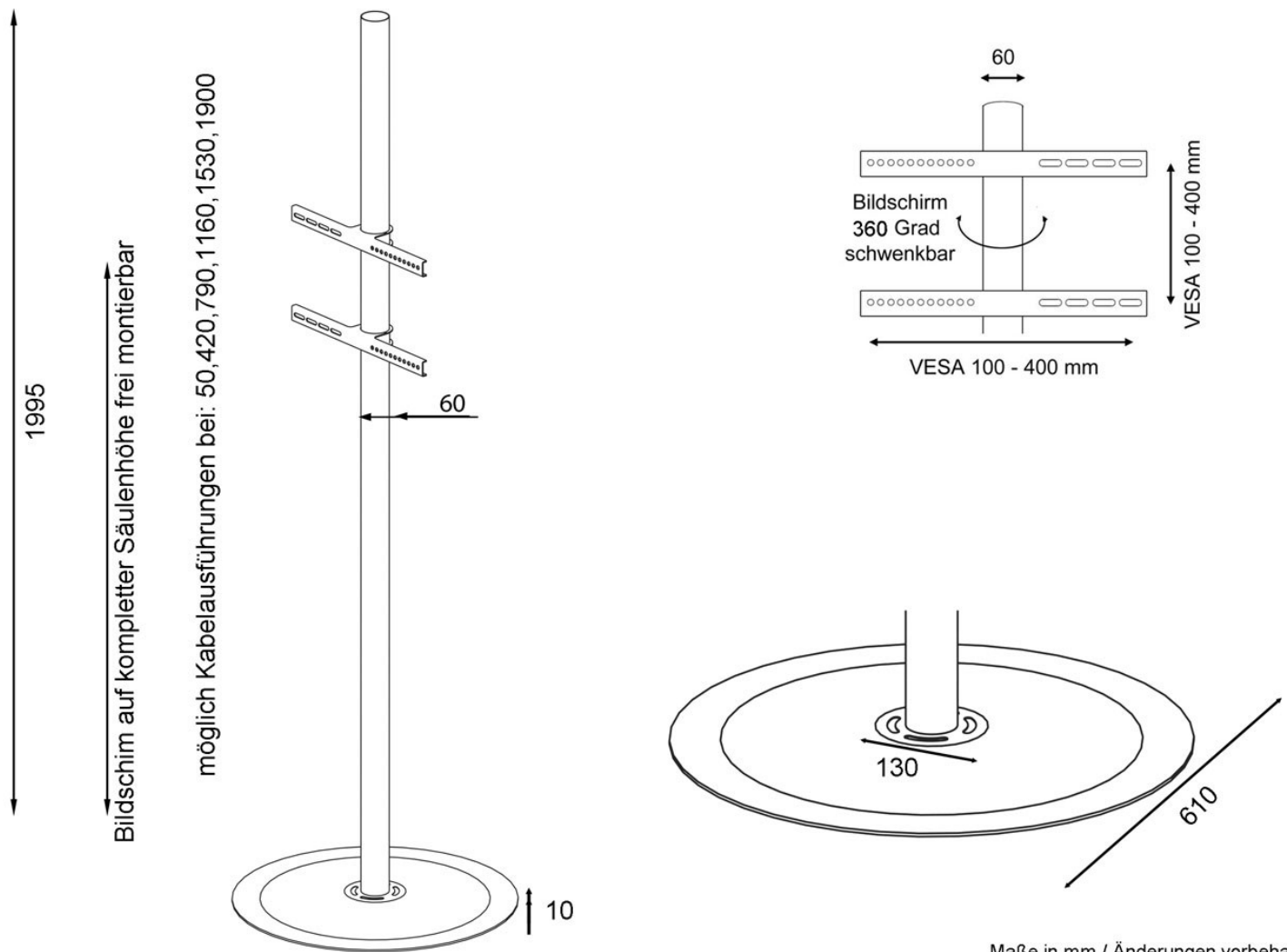
Zubehör / Sonderbau

- Erweiterung um AV-Ablage, Bücherablage, Soundbarhalterung möglich
- kann alles frei kombiniert werden
- Individualisierung auf Wunsch
- Boden, Cover und Säule in Sonderfarbe möglich
- Kürzung der Säule auf Kundenwunsch
- optionale werkzeuglose Rotation des Bildschirms von Querformat in Hochformat, bei Rotation max. Bildschirmmitte 150cm



Hoher TV Ständer 360 Grad schwenkbar CMB-284

WebCode: CMB1636-0001 – CMB1636-0005



Maße in mm / Änderungen vorbehalten