

TV Ständer auf eckigen Bodenteller CMB-238

WebCode: CMB1475-0001



- professionelle und saubere Kabelführung durch die Edelstahlsäule
- optional verfügbares Zubehör wie AV-Ablage und Kamerahalter ist leicht anwendbar
- mit Kabelausgang in Bildschirmhöhe für eine rasche Montage und die einfache Kabelaufnahme
- Öffnung der Kabeleinlässe vor Ort ohne spezielles Werkzeug möglich
- stabile Bodenplatte mit eckiger Grundform
- Oberfläche Säule und Bodenteller: gebürstet

Bildschirmaufnahme:

- mit hochwertiger VESA-Halterung zur leichten Bildschirminstallation
- sichere Displayaufnahme erfolgt im Querformat
- flexibel anwendbar bei Bildschirmen mit VESA-Standard von 100x100 bis 400x400 mm
- hoch belastbar trotz kompakter Bauweise
- maximale Tragkraft: 40 kg
- Anwendung bei LED, LCD und Plasmageräten jederzeit möglich
- vereinfacht die Bildschirmausrichtung im Raum
- Bildschirm kann nach Aufnahme kinderleicht eingestellt werden
- Display flexibel um 360 Grad drehbar
- montageseitige Höheneinstellung des TVs möglich
- Displaymitte kann variabel zwischen 70 und 100 cm gewählt werden
- Aufnahme von TVs mit einer Größe von 40 bis 65 Zoll möglich



Technische Details Bodenteller:

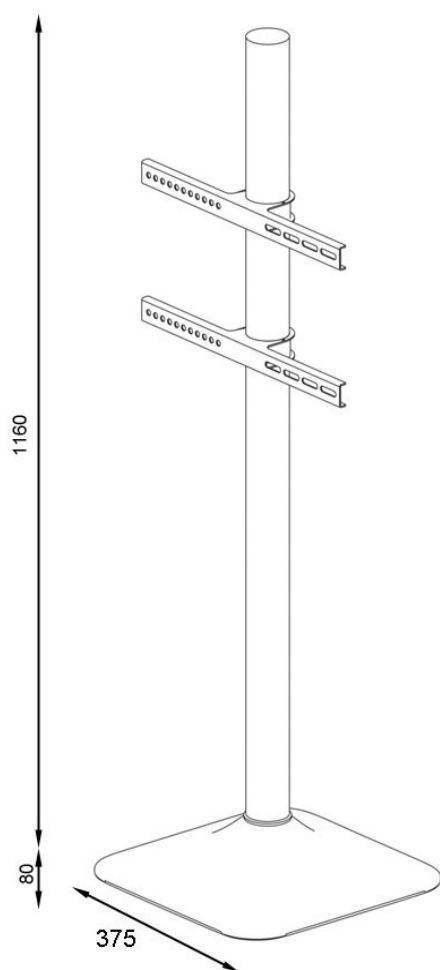
- Bodenteller mit eckiger Grundform und abgerundeten Ecken
- zuverlässiger aus Gummi gefertigter Bodenschutz
- Bodenschutz kann leicht abgenommen werden
- Durchmesser: 37,5 cm
- aus gebürsteten Metall für eine besonders wertige Optik
- sicherer und zuverlässiger Stand

Technische Details TV-Ständer:

- Farbe: Silber
- Material: Stahl, Edelstahl
- Maße: 375 x 375 x 1240 mm

TV Ständer auf eckigen Bodenteller CMB-238

WebCode: CMB1475-0001



Bildschirm kann auf kompletter Säule bis maximale 110 cm (Bildschirmmitte) frei befestigt werden

