

TV Ständer auf runden Bodenteller CMB-237

WebCode: CMB1476-0001



- Kabelausgang befindet sich in Bildschirmhöhe für eine saubere Aufnahme und Montage
- 3 Kabeleinlässe können leicht vor Ort geöffnet werden
- innovatives Design durch runde Bodenplatte
- hochwertige Säule aus Edelstahl mit Pulverbeschichtung (VESA-Adapter) für beste Kratzbeständigkeit
- Lieferung: Bodenteller, senkrechte Säule, drehbare VESA-Aufnahme, Schraubenauswahl zur Bildschirmbefestigung

Bildschirmaufnahme:

- VESA-Halterungen für eine sichere Bildschirmaufnahme im Querformat
- kompatibel mit den VESA-Standards von 100x100 bis 400x400 mm
- solide Tragkraft von bis zu 40 Kilogramm
- für LED, LCD und Plasmageräte geeignet
- erleichtert optimale Einstellung des Bildschirms sowie leichte Integration in den Raum
- Displays nach der Montage weiter beweglich
- Bildschirme um 360 Grad drehbar
- flexible Höheneinstellung nach Ihren Wünschen (montageseitige Höhenverstellung)
- schwenken des Displays für eine optimale Bildqualität
- geeignet für Displays mit 37 bis 65 Zoll
- variable Displaymitte zwischen 70 und 110 cm feststellbar

Technischen Details Bodenteller:

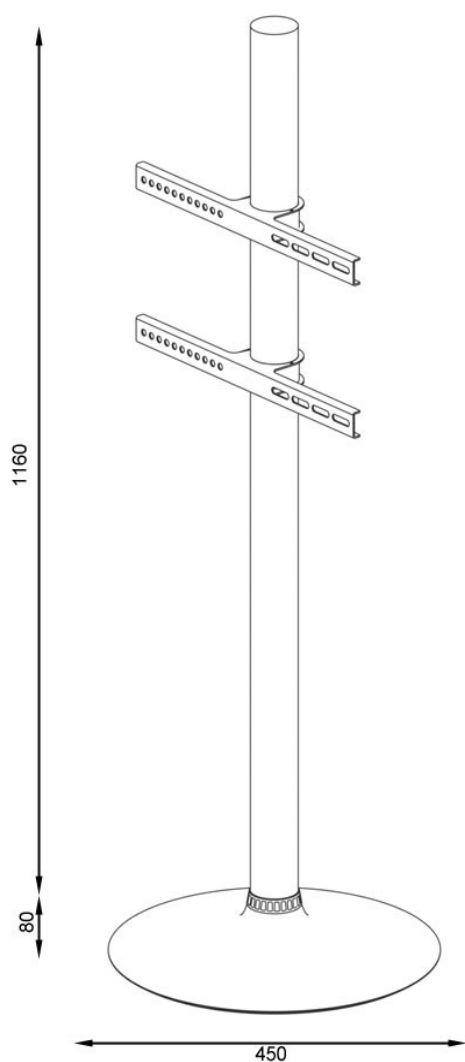
- runde Bauweise
- besteht aus gebürstetem Metall
- Durchmesser 45 cm
- mit abnehmbarem Bodenschutz aus Gummi
- Breite Gummiring: 1 cm
- leichte Reinigung und hochwertige Optik dank glatter Oberfläche

Technische Details TV Ständer:

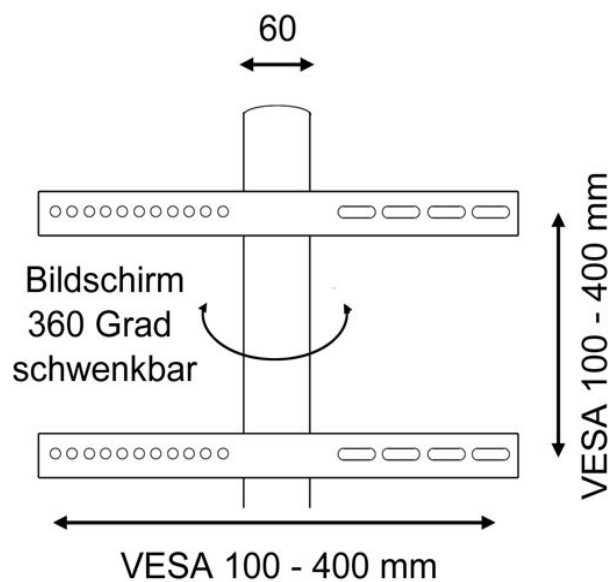
- Material: Edelstahl, Stahl
- Farbe: Silber
- Maße: 450 x 450 x 1160 mm
- Gesamthöhe ca: 1200 mm
- Sonderfarben auf Anfrage

TV Ständer auf runden Bodenteller CMB-237

WebCode: CMB1476-0001



Bildschirm kann auf kompletter Säule bis maximale 110 cm (Bildschirmmitte) frei befestigt werden



Maße in mm / Änderungen vorbehalten