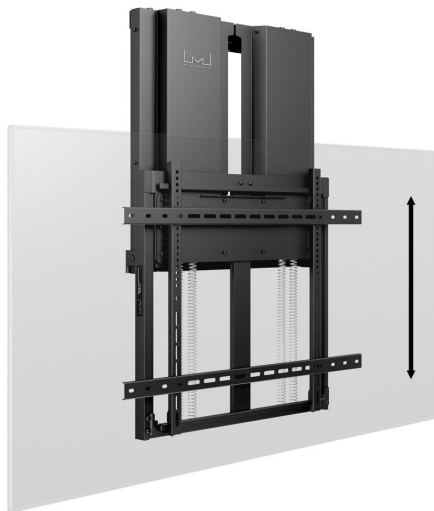


Manuell höhenverstellbare TV Wandhalterung für Bildschirme bis 90 Zoll

WebCode: CMB1525-0001



- TV-Wandhalterung für den professionellen Anwendungsbereich
- ermöglicht Installation von LED, LCD und Plasmageräten
- Aufnahme von mittelgroßen bis großen Bildschirmen möglich
- einfaches, aber sehr funktionales Design
- Bauweise im Schultafelprinzip für ein einfaches Handling
- optimaler Halt ohne Arretierung
- Pulverbeschichtung zur besseren Kratzbeständigkeit
- saubere und geordnete Kabelführung möglich
- ideal für die Anwendung in Meeting-, Konferenz- und Tagungsräumen
- auch für Präsentationszwecke gut geeignet
- kann in Wunschposition an der Wand angebracht werden
- komfortable Handhabung und beste Verarbeitungsqualität
- langlebige Bauweise für eine sichere Nutzung
- Lieferung erfolgt mit allen Montagmaterialien (ohne Bildschirm)
- minimaler Wandabstand von nur 127 mm
- Position an der Wand flexibel wählbar
- völlig wartungsfrei
- keine Motorgeräusche
- schwerelose, mühelose Auf- und Abbewegung eines Displays
- Funktionsprinzip: Gegengewicht / Counterbalanced
-

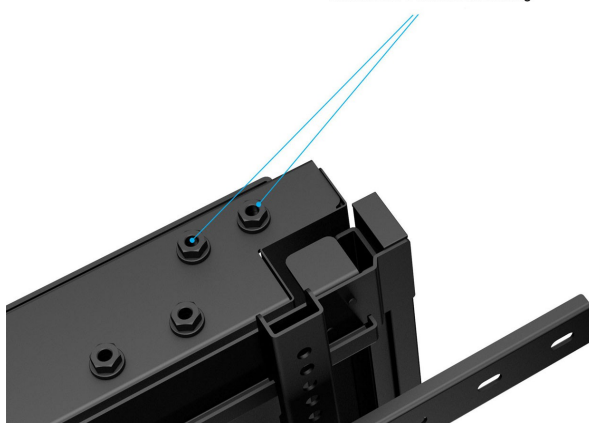
Bildschirmaufnahme:

- Installation von 55 bis 90 Zoll großen Bildschirmen möglich
- Höhenverstellung des TVs erfolgt manuell
- kann auch für Touchscreens verwendet werden
- mit VESA-Halterung zur sicheren Installation
- unterstützt die VESA-Standards von 200x200 bis 800x600 mm
- insgesamt 400 mm Fahrweg zur idealen Höhenausrichtung
- Traglast lässt sich auf Gerätegewicht einstellen
- Belastbarkeit variiert zwischen 60 und 90 kg
- Version1: 55-75 Zoll / einstellbare Tragkraft: 40x60kg
- Version2: 65-90 Zoll / einstellbare Tragkraft: 60-90kg
- leichtgängige Verstellbarkeit zur optimalen Höheneinstellung

Technische Details:

- Farbe: Schwarz
- Maße: 650 - 1040 x 840 x 127 mm
- Material: Stahl
- Eigengewicht: 28kg

universelle Gewichtseinstellung



Manuell höhenverstellbare TV Wandhalterung für Bildschirme bis 90 Zoll

WebCode: CMB1525-0001

