

## Aufbauanleitung Edelstahl TV Deckenhalter CMB-ESDH 42-65 Zoll

### Lieferumfang:

- 1xEdelstahlrohr
- 1x 360 Grad drehbare Deckenkonsole mit 4x Schrauben + 4 Dübel
- 1x Höhenverstellung (teilweise schon verbaut)
- 1x Rohrabdeckung (verbaut)
- 1x Grundplatte VESA-Aufnahme (44x13 cm)
- 2x Langlochlaschen inkl. Schraubensortiment zum montieren des Bildschirms
- optionales Neigungsmodul
- optionaler Drehadapter direkt hinter Bildschirm

komplette Montage (Zusammenbau, Anbringen des Geräts an die Halterung) darf nur von fachkundigem Personal ausgeübt werden

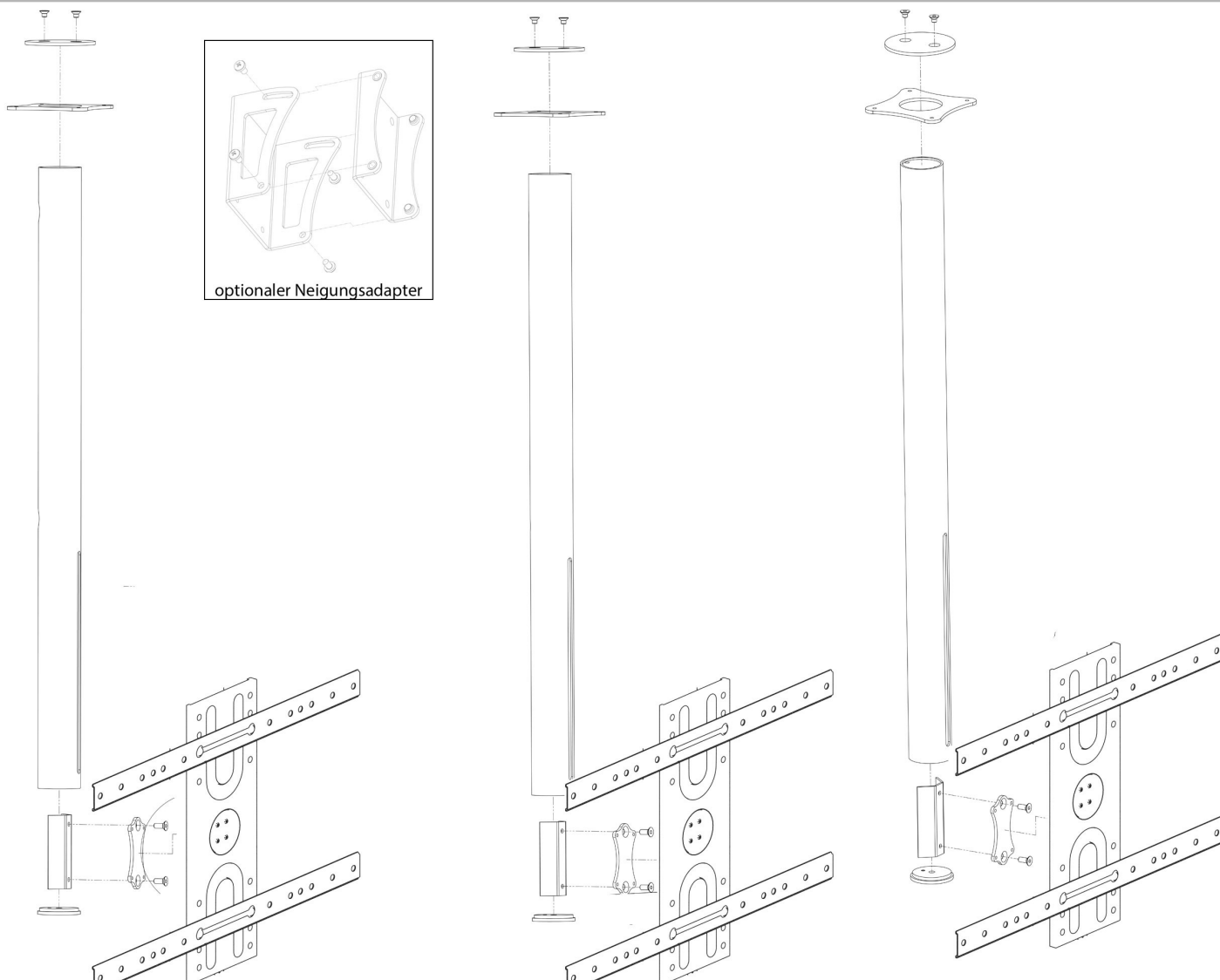
- Schließen Sie aus, dass Sie beim Bohren Leitungen jeglicher Art treffen könnten und legen Sie den Deckenflansch an.
- Die vier Löcher (siehe Detailbild) an der Decke anzeichnen (die Mitte der Löcher, somit haben Sie noch die Möglichkeit, die Position in alle Richtungen etwas zu korrigieren).
- Bohren Sie nun Ihre angezeichneten Löcher mit dem entsprechenden Bohrer und befestigen Sie den Deckenflansch u. -verlängerung mit den mitgelieferten Schrauben an der Decke. Die mitgelieferten Befestigungsmaterialien sind nicht für alle Deckenarten geeignet. Ziehen Sie bei Unsicherheit über die Deckenbeschaffenheit Ihren Installateur oder einen anderen Fachmann zu Rate. Bei unsachgemäßem und nicht den Vorschriften entsprechendem Gebrauch übernimmt der Hersteller/Lieferant keinerlei Haftung.
- Stellen Sie die Höhenverstellung ein und ziehen Sie diese mit den zwei Schrauben fest an.
- Optional: Befestigen Sie an der Höhenverstellung das Neigungsmodul oder den Schwenkadapter
- Montieren Sie die Grundplatte ( Platte 44x13 cm) achten Sie hierbei darauf das sich die Schlüssellöcher oben befinden
- montieren Sie an Ihrem Bildschirm mit den beiliegenden Schraubenpaket (TV-Montage) die zwei VESA Laschen ( waagrecht ) mittig an der vorhanden VESA-Norm des Bildschirms
- drehen Sie in die Gewindestifte der oberen Lasche je eine Mutter

Hinweis: möglicherweise sind die Schrauben, die beim Fernseher beigelegt sind, zu kurz und müssen gegen längere ausgetauscht werden. Bei der Montage sind Unterlegscheiben zu verwenden. Hinweis: Bei Verwendung von längeren Schrauben bitte vorsichtig testen (langsam einschrauben), dass diese nicht zu lang sind und anstoßen. – Der Fernseher könnte sonst im Inneren beschädigt werden

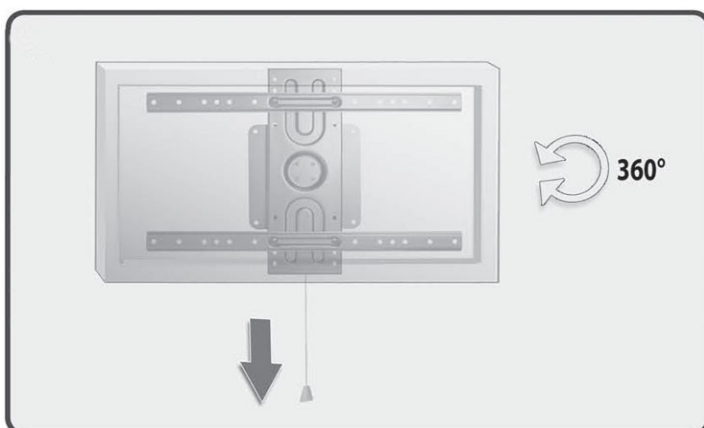
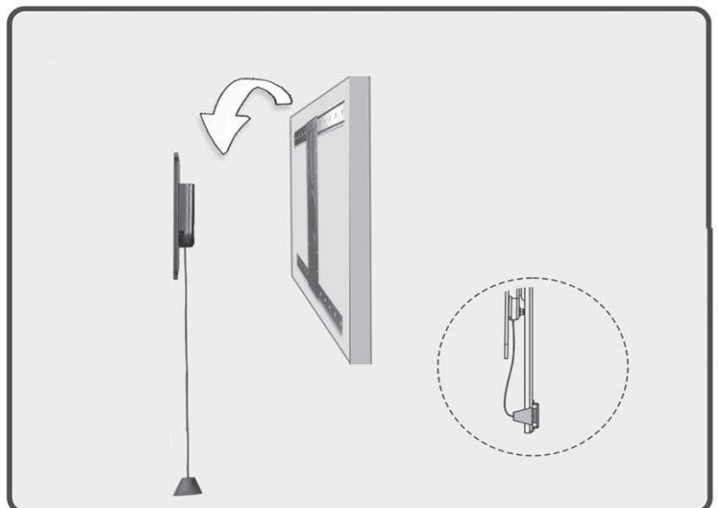
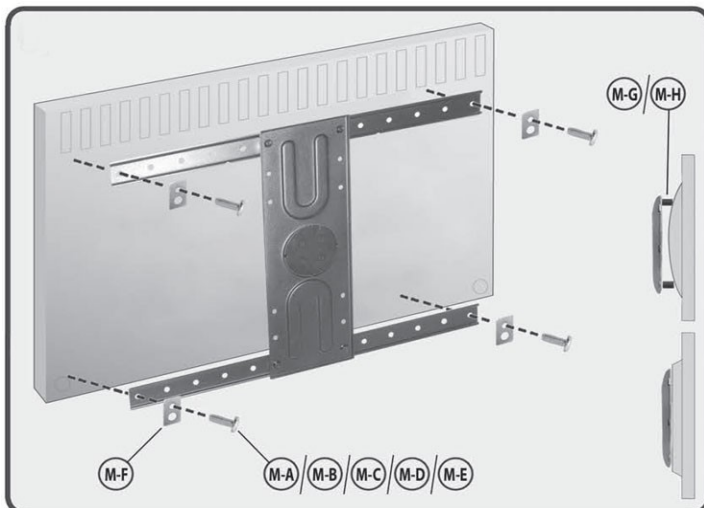
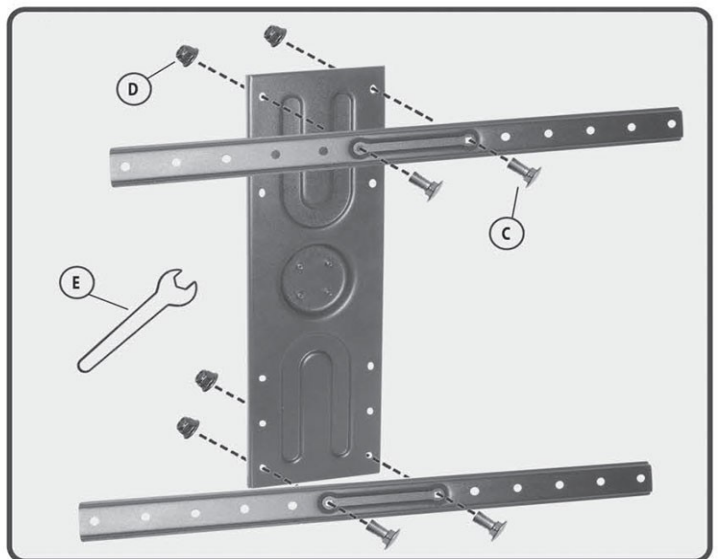
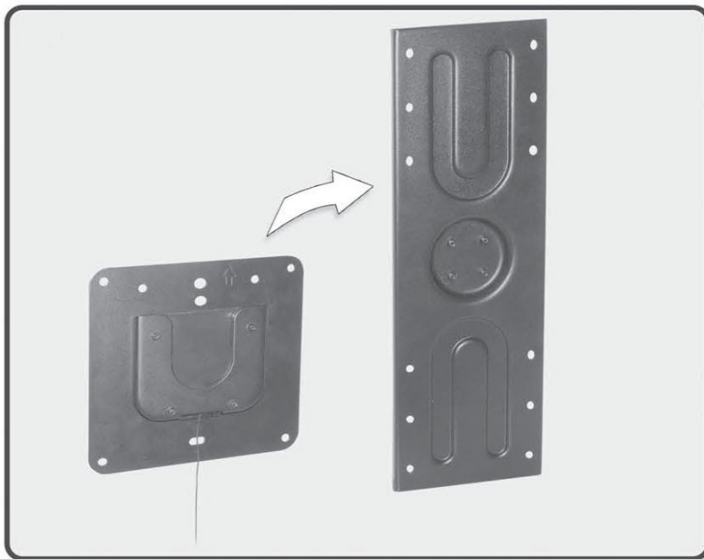
- Hängen Sie den Bildschirm in den VESA-Bildschirmadapter
- Montieren Sie nun die zwei unteren Schrauben als Aushangssicherung
- Ziehen Sie nun alle Schrauben der Bildschirmaufnahme fest an
- Alle Kabel durch die vorhanden Kabelöffnungen ziehen

Hinweis: Die Kabel beim Eingang und Ausgang in dem Edelrohr mit der beigelegten Kabelsocke umwickeln und mit den Kabelbinder fixieren. – Diese Hülle bieten Schutz für die Kabel

## Aufbauanleitung Edelstahl TV Deckenhalter CMB-ESDH 42-62 Zoll



|            |            |      |      |
|------------|------------|------|------|
| M5x14 (x4) | M8x50 (x4) | (x3) | (x4) |
| M6x14 (x4) | (x4)       | (x3) | (x4) |
| M6x30 (x4) | (x8)       | (x3) | (x1) |
| M8x30 (x4) | (x8)       |      |      |



#### Gefahrenhinweis:

Es ist darauf zu achten, dass die Kabel bei der Montage nicht beschädigt werden. Beschädigte Kabel sind sofort auszutauschen um Kurzschlüsse zu vermeiden.

Der CMB-ESDH Deckhalter ist ausschließlich vorgesehen für die Montage von Flachbildschirmen mit einem Gewicht von maximal 40 kg

Der CMB-ESDH Deckhalter ist nicht als Kinderspielzeug geeignet (Beschädigung des Produktes und Verletzungsgefahr können die Folge von unsachgemäßer Handhabung sein) Schadens- oder eventuelle Garantieansprüche aufgrund fehlerhafter Montag oder falscher Handhabung können beim Hersteller nicht geltend gemacht werden

**Warnung** Eine ordnungsgemäße Montage ist zwingend erforderlich und liegt außerhalb der Verantwortlichkeit des Herstellers/Lieferanten. Die mitgelieferten Befestigungsmaterialien sind ausschließlich zur Montage an Decken aus massivem Holz, Mauerwerk, Beton oder an massiven Holzpfosten vorgesehen, dabei darf die Wandverkleidung maximal 3 mm dick sein. Für Wände aus anderen Materialien (z.B. Hohlblocksteinen) wenden Sie sich bitte an Ihren Installateur und/oder den Fachhandel. Bei der Montage müssen auch die Installations- und Gebrauchsanleitungen der anzubringenden bzw. zu befestigenden Geräte selbst (wie des LCD-/Plasmabildschirms) beachtet werden. Bei unsachgemäßem und nicht den Vorschriften entsprechendem Gebrauch übernimmt der Hersteller/Lieferant keinerlei Haftung.

Der Installateur muss vor Ort die Belastbarkeit der baulichen Konstruktion, an der die Halterungen montiert oder aufstellt werden soll, sowie die zu erwartenden Belastungen beurteilen. Er ist weiterhin für die Einhaltung der vor Ort geltenden Gesetze und Vorschriften verantwortlich. Bei Bedarf muss der Installateur angepasste Befestigungsmaterialien verwenden oder die Konstruktion verstärken. Die Endverantwortlichkeit für die ordnungsgemäße Montage, die Beurteilung der baulichen Konstruktion und der zu verwendenden Befestigungsmittel liegt in jedem Fall beim Installateur.

Der Hersteller/Lieferant ist in keinem Fall verantwortlich für unmittelbare oder mittelbare Schäden bzw. Folgeschäden, die infolge einer fehlerhaften und/oder unsachgemäßen Montage, einer Montage an Konstruktionen mit unzureichender Belastbarkeit, infolge von Modifikationen, vorschriftswidriger Verwendung, Überlastung, Nichtbeachtung der Betriebsanleitung, Kombinationen mit nicht vom Hersteller stammenden Produkten oder bestimmungswidrigen Kombinationen der Produkte vom Hersteller auftreten. Der Hersteller/Lieferant garantiert Ihnen innerhalb der maximal gesetzlichen Garantiefrist des Produkts bei Auftreten von Mängeln, welche die Folge von Material- und/oder Herstellungsfehlern sind, das Produkt nach eigenem Ermessen entweder kostenlos zu reparieren oder im Bedarfsfall zu ersetzen. Diese Garantie gilt ausdrücklich nicht für normalen Verschleiß. Die Garantie erlischt in folgenden Fällen: -wenn das Produkt nicht nach der Gebrauchsanleitung gebohrt, montiert und verwendet wird; -wenn am Produkt von anderen als vom Hersteller/Lieferanten Änderungen vorgenommen oder Reparaturen ausgeführt werden; -wenn ein Mangel die Folge äußerer (d.h. außerhalb des Produkts liegender) Ursachen ist, wie z.B. unsachgemäße Verwendung oder Fahrlässigkeit, Wasserschäden, Blitzeinschlag, Feuer, Kratzer, Lösungsmittel oder Säuren, Aussetzen an extreme Temperaturen, Wetterverhältnisse; -wenn das Produkt für andere Geräte, als auf oder in der Verpackung angegeben sind, verwendet wird.