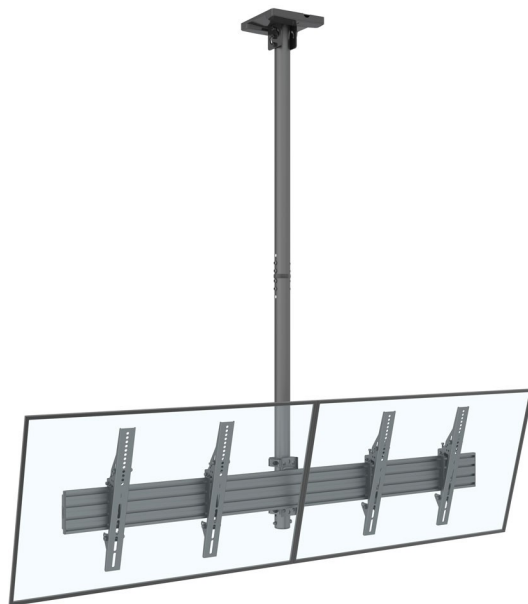
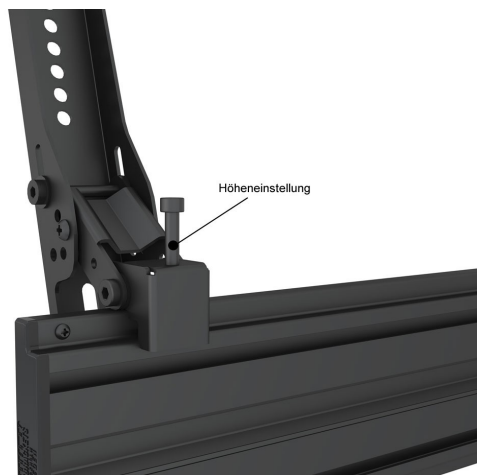


## TV-Deckenhalterung für zwei Bildschirme nebeneinander bis 65 Zoll

WebCode: CMB1511



- modularer Aufbau für eine leichte Erweiterung
- minimalistisches und typisch skandinavisches Design
- vielseitig und flexibel im professionellen Anwendungsbereich einsetzbar
- sehr gut geeignet für Tagungsräume, Konferenzbereiche, den Verkauf, Veranstaltungen jeder Art und den Wartebereich
- mit integriertem Kabelmanagement zur sicheren Verlegung von allen Kabeln und Zuleitungen
- Konfiguration lässt sich nach Bedarf später erweitern und optimieren
- individuelle Anpassung an den Standort möglich
- perfekte Lösung für Großbild-Digital-Signage-Anwendungen
- flexibel wählbarer Deckenabstand von wenigstens 580 bis maximal 1550 Millimeter
- Länge der verfügbaren Erweiterungen: 0,8, 1,5 und 3,0 m



### Bildschirmaufnahme:

- sichere und schnelle Aufnahme von zwei Bildschirmen nebeneinander
- Displays nach Installation neigbar
- Aufnahme von Bildschirmen mit einer Größe von 40 bis 65 Zoll möglich
- unterstützt die VESA-Standards von 100x100 bis maximal 600x400 mm
- Power-Click-Installation garantiert einfache und sichere Bildschirmaufnahme
- optimale Bildschirmausrichtung nach der Montage möglich
- beide Bildschirme lassen sich unabhängig voneinander einstellen
- Bildschirme können leicht gewechselt werden
- Aufnahme kann im Hoch- und Querformat erfolgen
- optionale Erweiterung auf VESA-Standard von 800x600 mm möglich
- maximale Tragkraft: 100 kg / 50 kg für jeden Bildschirm
- Bildschirm nach Installation neigbar um 0 bis 15 Grad



### Technische Details:

- Material: Stahl, Aluminium
- Farbe: Schwarz
- Maße: 222 x 338 x 20 cm
- Gewicht: 25 kg

## TV-Deckenhalterung für zwei Bildschirme nebeneinander bis 65 Zoll

WebCode: CMB1511

