

Microsoft Surface PRO 4 diebstahlsicheres Tablet Gehäuse

WebCode in silber: CMB1343-0001

in schwarz: CMB1343-0002



- optimiert für den Einsatz beim Microsoft Surface Pro 4
- Erweiterung mit TGS Tablet-PC-Bodenständer problemlos möglich
- jederzeit schneller Zugriff auf das Tablet gewährleistet
- vollnutzbare Touchfunktion
- auf Wunsch mit offener Hometaste
- uneingeschränkte Nutzung von WiFi-Funktion, Bluetooth-Funktion und 3G-Funktion möglich
- minimales und einfach zu handhabendes Gewicht von nur 1,1 kg
- wahlweise in den Farben Silber oder Schwarz
- zeitloses, klares Design
- im Innenbereich mit weicher Auflagefläche
- Einpassung für das Surface PRO 4 ist passgenau und sorgt für lange Lebensdauer
- Lieferung erfolgt ohne Tablet sowie Bodenständer

Schutzfunktion

- bester Stahl sorgt für maximale Sicherheit
- Hometaste kann gesperrt werden
- Stromversorgung wird geschützt im Innenbereich des Gehäuses verlegt
- eingebautes Schlosssystem ermöglicht sicheres Verschließen des Schutzgehäuses

Montagevarianten:

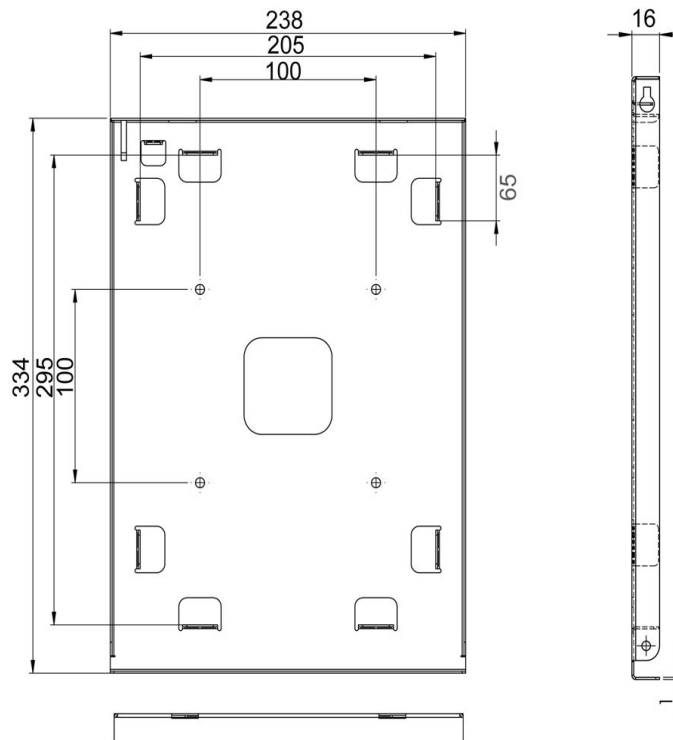


- VESA-Kompatibilität sorgt für sichere Aufnahme beim Standard 100 x 100 mm
- Kombination mit allen Halterungen inkl. VESA-Aufnahme mit Standard 100x100 mm möglich
- auch direkte Wandmontage realisierbar
- Installation kann im Hoch- und Querformat erfolgen
- zur komfortablen Bedienung im Stehen um TSG Tablet Bodenständer erweiterbar

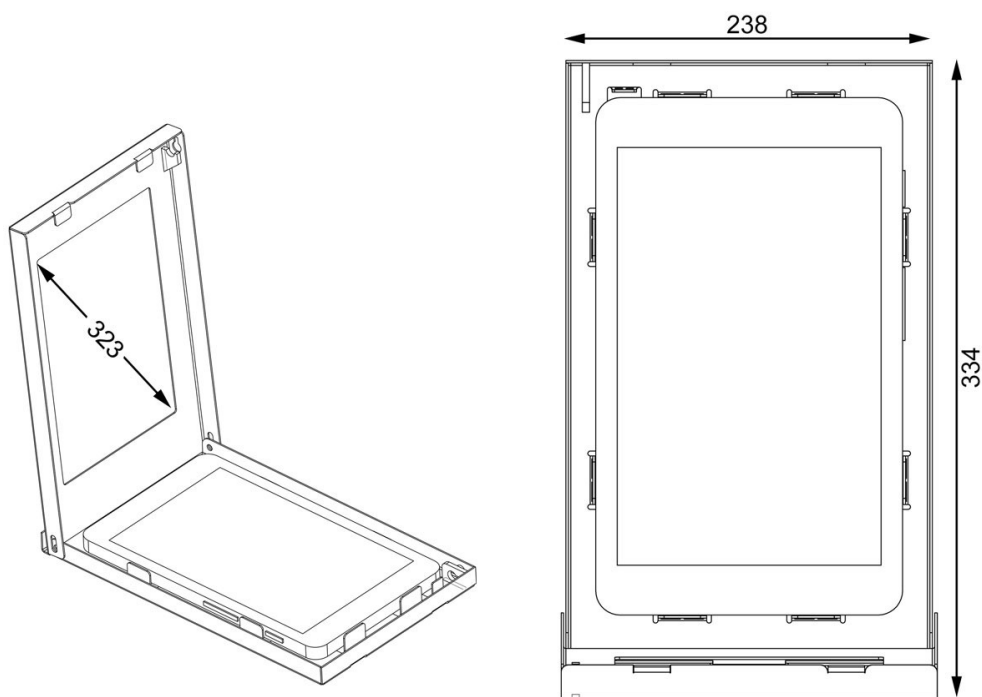
Technische Details:

- Wahlweise in Silber oder Schwarz
- Kabelausgang auf der Rückseite
- optionale Rotationsfunktion zum Verstellen des Gehäuses von Quer- in Hochformat
- Material: Stahl
- Außenmaße: 334 x 238 x 116 mm
- Maße Display-Ausschnitt: 182x267 mm

Maße Microsoft Surface PRO 4 diebstahlsicheres Tablet Gehäuse



Maße in mm / technische Änderungen vorbehalten



Maße in mm / technische Änderungen vorbehalten