

Rollbares Videokonferenzsystem für Bildschirme bis 100 Zoll

WebCode: CMB1566-0001



- robuste Qualität und ausgezeichnete Verarbeitung
- ideal für die Anwendung im Bildungsbereich wie in Klassenzimmern und Hörsälen
- auch geeignet für die Anwendung im kommerziellen Bereich
- vier robuste Räder alle bremsbar
- lässt sich einfach durch Türen manövrieren
- Nutzung als digitale Beschilderung möglich
- TENTE-Rollen mit Sicherheitsbremse zur einfache Fixierung
- integriertes Kabelmanagementsystem für sauberes und professionelles Gesamtbild
- Kamerahalterung inklusive zur Montage über oder unter dem Bildschirm
- waagerechte Ablagefläche über die komplette Standfußbreite unter dem Bildschirm
- Lieferung ohne Bildschirm und Kamera

Bildschirmaufnahme:

- sichere Bildschirmaufnahme bis zu einer Größe von maximal 100 Zoll
- sichere und schnelle Bildschirmbefestigung dank
- VESA-System
- universelle VESA-Norm
- einfache, montageseitige Einstellung der Bildschirmhöhe für optimale Sichtbarkeit
- komfortable Einstellung der Bildschirmposition



Technische Details Version 50-86 Zoll

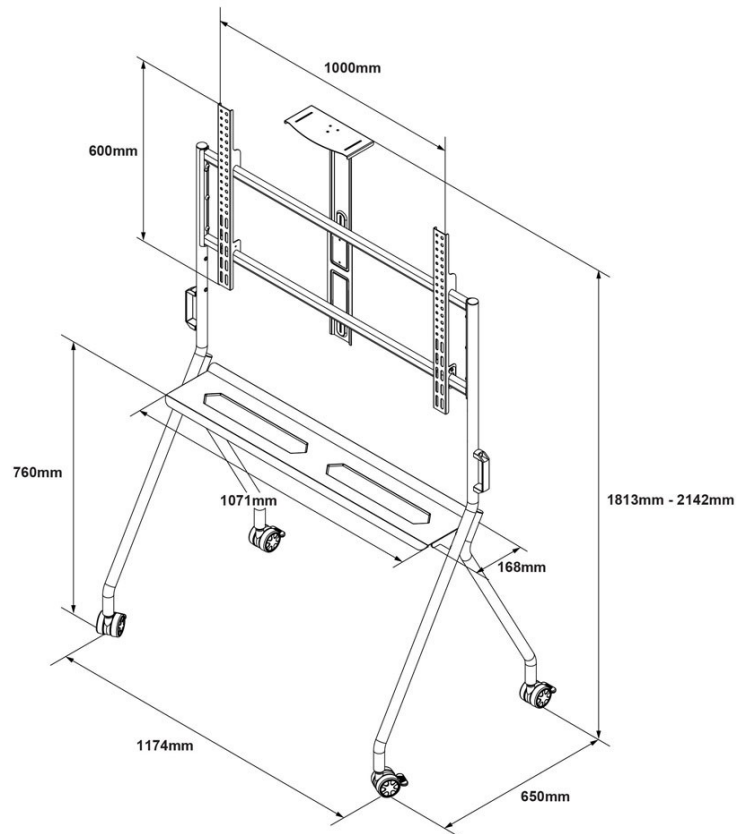
- VESA-Norm bis 1000 x 600 mm, 200x200, 300x200, 300x300, 400x200, 400x400, 600x400, 800x400, 800x500, 800x600, 900x600, 1000x600
- Farbe: Schwarz
- Maße: 1174 x 650 x 2142 mm
- Tragkraft: 75kg
- Gewicht: 17,5 kg

Technische Details Version 60-100 Zoll

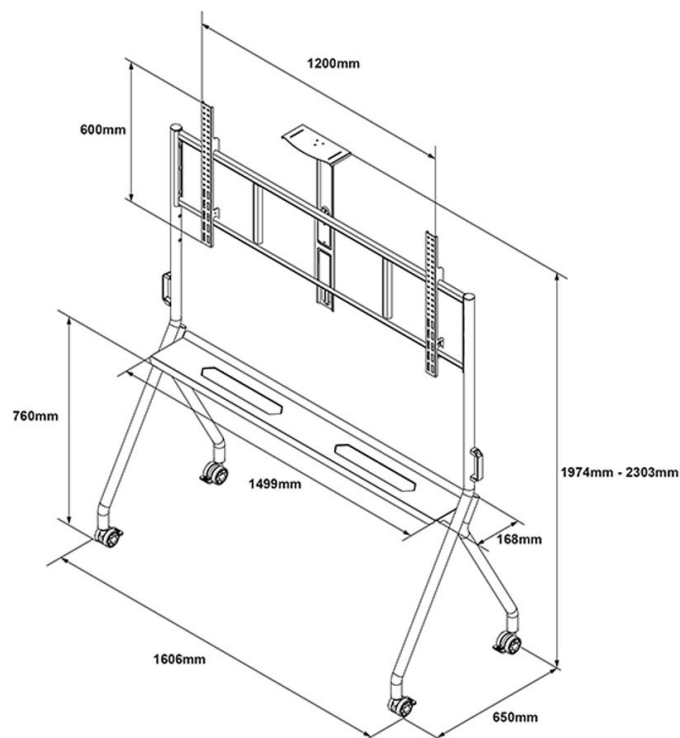
- VESA-Norm bis 1000 x 600 mm, 200x200, 300x200, 300x300, 400x200, 400x400, 600x400, 800x400, 800x500, 800x600, 900x600, 1000x600, 1200x600
- Farbe: Schwarz
- Maße: 1606 x 650 x 2303 mm
- Tragkraft: 100kg
- Gewicht: 22,5 kg

Rollbares Videokonferenzsystem für Bildschirme bis 100 Zoll

WebCode: CMB1566-0001



Version 50-86 Zoll



Version 60-100 Zoll