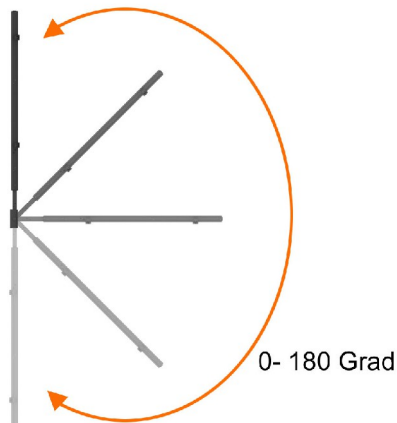
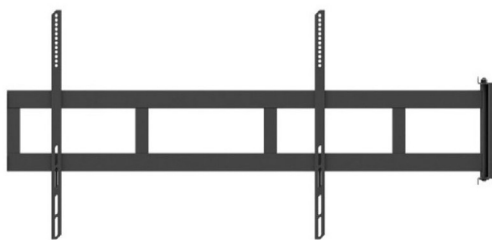


## M-Swing XL TV-Wandhalterung 90/180 Grad schwenkbar 48-84 Zoll

WebCode: CMB1298-0001 Halterung bis 69 Zoll

WebCode: CMB1298-0002 Halterung bis 84 Zoll

- hochwertige, flexible Wandhalterung zur Einstellung des optimalen Blickwinkels
- um bis zu 180 drehbar
- minimaler Wandabstand von nur 54 mm



### Bildschirmaufnahme bis 69 Zoll:

- geeignet für Bildschirme mit 48 bis 69 Zoll
- maximale Bildschirmbreite bei VESA 400x400 = 1960mm
- maximale Bildschirmbreite bei VESA 600x400 = 1760mm
- kompatibel mit dem VESA-Standard: 200x200, 300x300, 300x200, 400x200, 400x400, 600x400 mm
- ideal für LED, LCD und Plasma TVs
- mit universeller Bildschirmaufnahme
- Tragkraft: max. 75 kg
- variabler Wandabstand von 54 bis 1181 mm
- drehbar um bis zu 180 Grad

### Bildschirmaufnahme bis 84 Zoll:

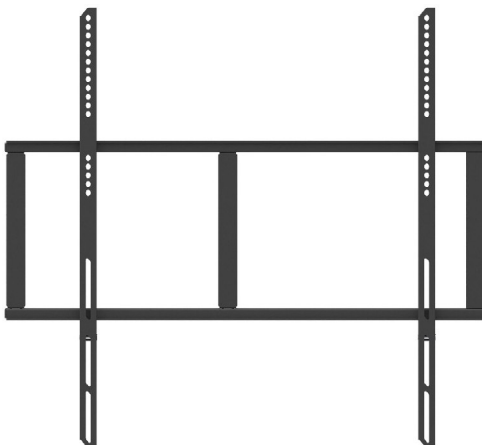
- ausgelegt auf 70 bis 84 Zoll große Geräte
- maximale Bildschirmbreite bei VESA 400x400 = 2560mm
- maximale Bildschirmbreite bei VESA 600x400 = 2360mm
- maximale Bildschirmbreite bei VESA 800x600 = 2160mm
- VESA-kompatibel mit den Standards: 200x200, 300x300, 300x200, 400x200, 400x400, 600x400, 800x400, 800x600 mm
- maximale Tragkraft von 125 kg
- universelle Bildschirmaufnahme für LED, LCD und Plasma Geräte
- variabler Wandabstand von 54 bis 1484 mm
- drehbar um 180 Grad

### Technische Details Halterung bis 69 Zoll:

- Farbe: Schwarz
- Garantie: 5 Jahre
- Gewicht: 8,1 kg
- Material: Metall
- Abmessungen: 430 x 106 x 54-1184 mm

### Technische Details Halterung bis 84 Zoll:

- Farbe: Schwarz
- Material: Metall
- Gewicht: 9,6 kg
- Abmessungen: 430 x 106 x 54-1484 mm
- Garantie: 5 Jahre



## Masse M-Swing XL TV-Wandhalterung 90/180 Grad schwenkbar 48-84 Zoll

