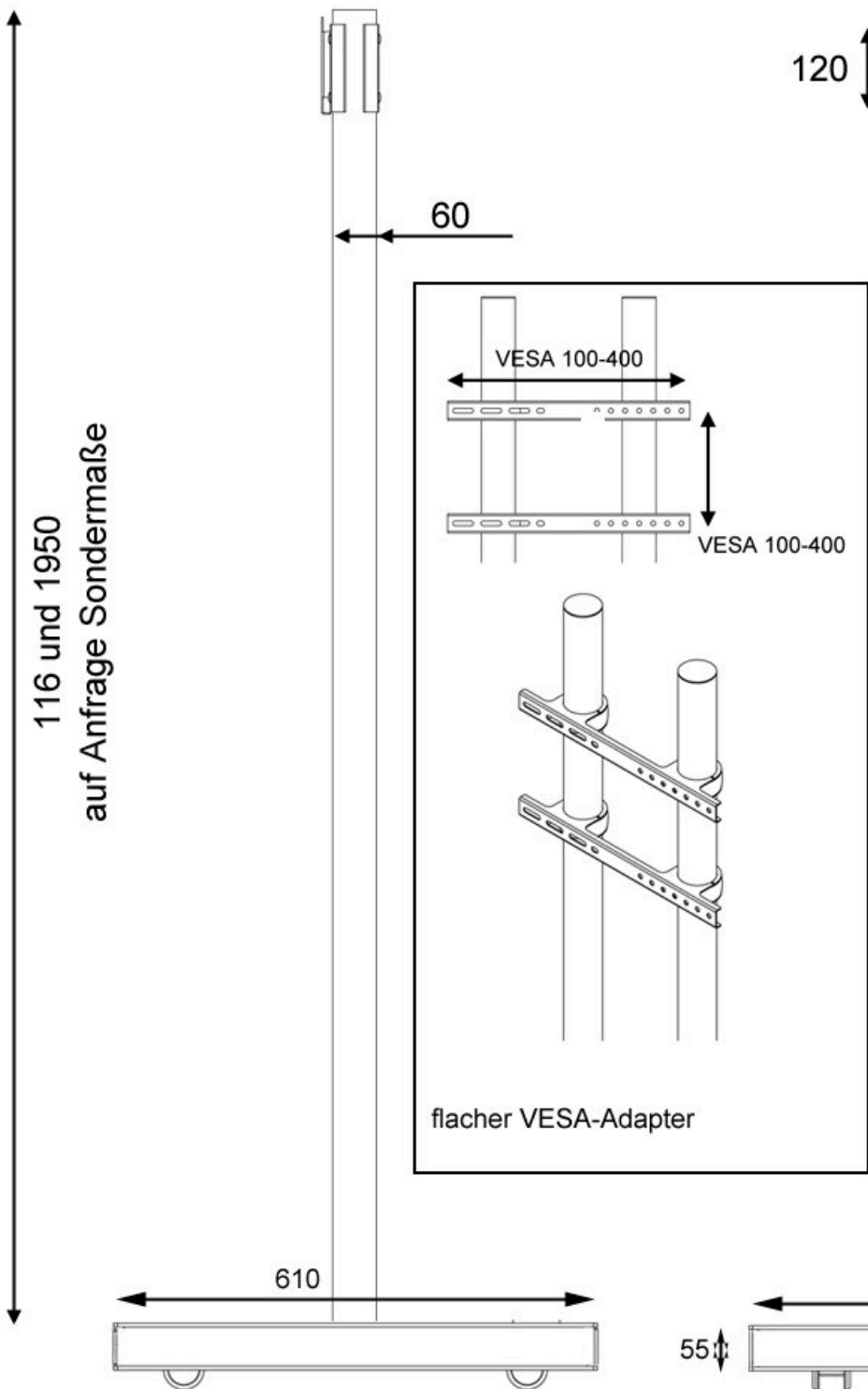
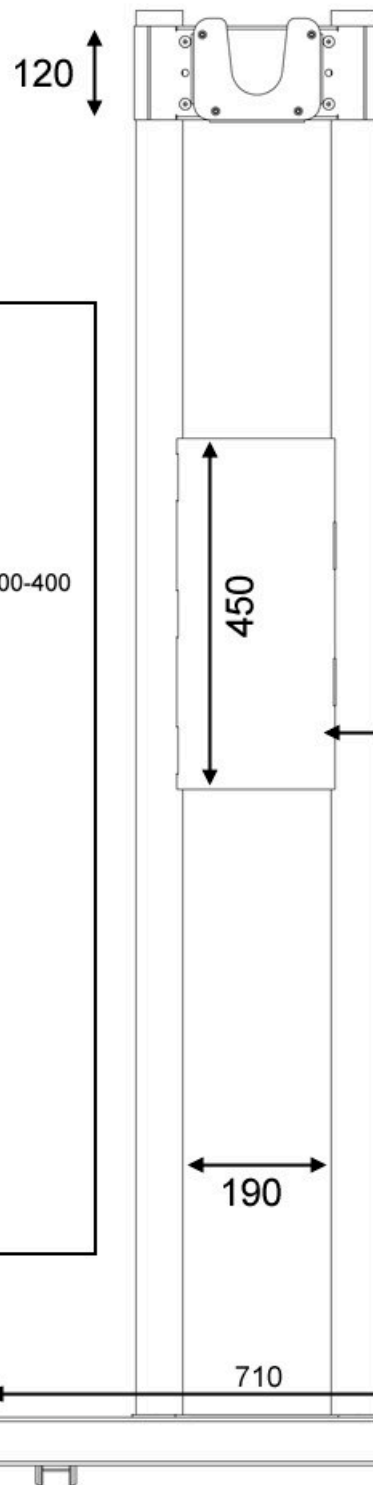


116 und 1950
auf Anfrage Sondermaße



120

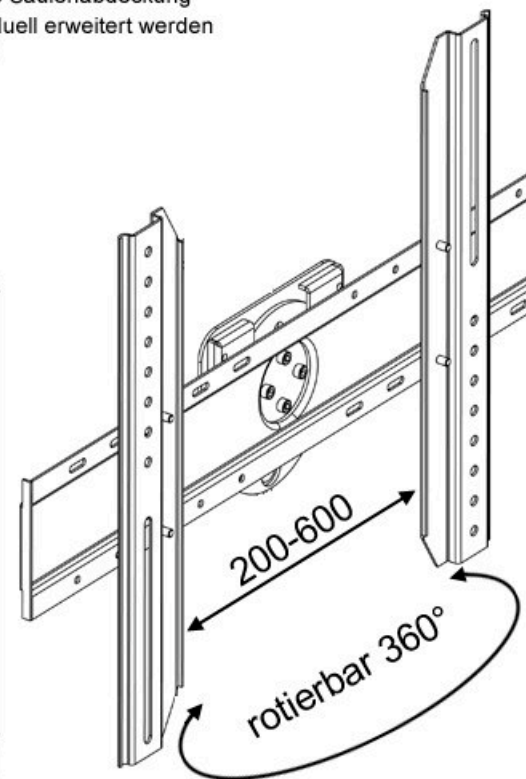


für je 1 Einzelbildschirm oder zur
Rücken an Rücken Bildschirmmontage
kann bis auf 3 Halterungen pro Standsystem
erweitert werden

Tragkraft je Einzelbildschirm: 50kg
Tragkraft: 100kg, beide Seiten ausgewogen gesamt: 150 kg

Optionale Säulenabdeckung
kann individuell erweitert werden

100-400



Maße in mm / technische Änderungen vorbehalten