

## Edelstahl Boden Decken Säule TV Säule mit höhenverstellbaren Schwenkarm CMB-221

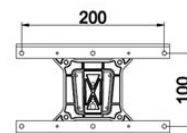
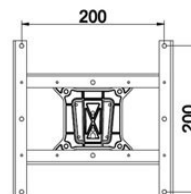
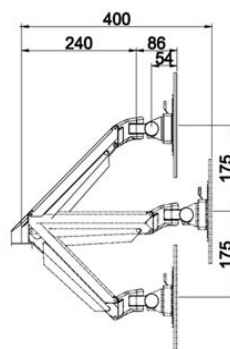
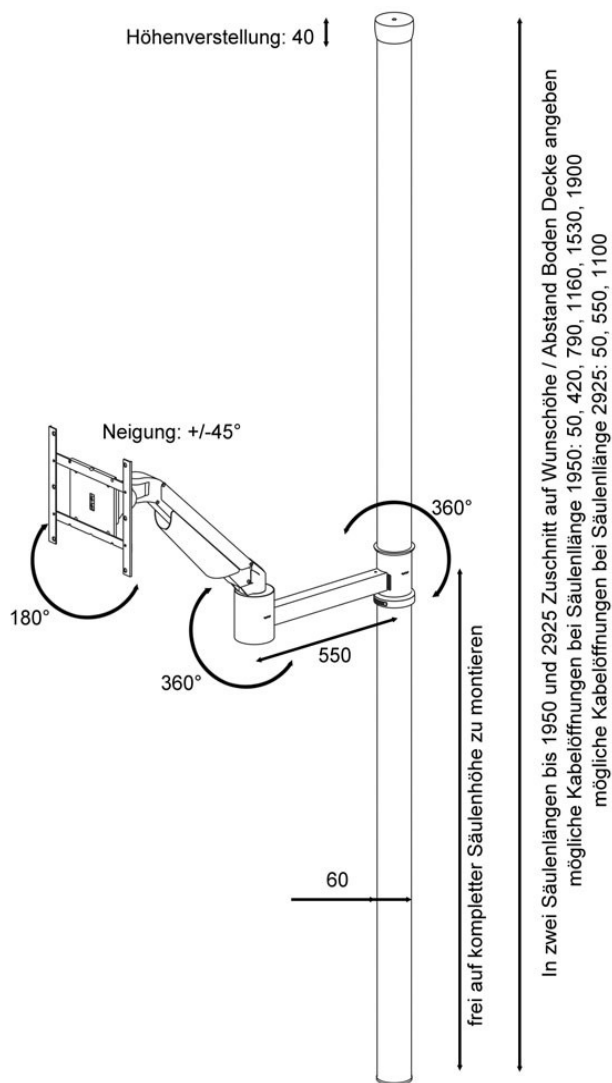
Webcode: CMB1634-0001 – CMB1634-0002



- innenliegende Kabelführung vom Boden bis zur Decke
- mit Kabelausführungen für eine einfache Verkabelung. Bei Anlieferung verschlossen, kann selbstständig geöffnet werden
- Kabel können direkt vom Fußboden in die Säule verlegt werden
- Säule kann gedreht befestigt werden, damit Kabeleinführung auch von oben direkt in die Säule möglich
- fest zwischen Fußboden und Decke eingespannt für optimale Stabilität und sicheren Halt (Kippsicherung durch Verschrauben nötig)
- maximale Säulenhöhe bis 2,95 m möglich
- Mehrere Bildschirme und Monitore auf der gesamten Säulenlänge montierbar
- Verkleben statt Verkrauben der Trittsicherung am Boden/Decke möglich
- Montagehöhe von dem Bildschirm auf gesamter Säulenhöhe frei zu montieren (Kabelauslass berücksichtigen)
- Universeller Einsatz bei LED-, LCD-, OLED- und Curved-TVs
- einfache Bildschirmausrichtung durch exzellente Verarbeitung und Unterstützung durch eine Gasdruckfeder
- Säule aus gebürstetem Edelstahl (Korn 240) für moderne, zeitlose Designs
- Im Sonderproduktion auf Wunsch in anderen Farben und abgestimmt auf Ihre Firmenidentität
- Lieferumfang: Säule in Wunschkhöhe, innenliegende Höhenverstellung, Tragarm mit Höhenverstellung, Fußplatte
- Bildschirmmontage
- Bildschirm kann 360 Grad um die Säule gedreht werden
- Neigungsfunktion: +/- 45 Grad
- für Bildschirme von 15 bis 49 Zoll oder maximal 18 kg
- VESA-Norm 75 × 75, 100 × 100, 200 × 200 mm
- Bildschirm kann in der Höhe auf der kompletten Säulenlänge frei montiert werden
- Tragkraft 9-18 kg
- Einstellen von dem Bildschirmgewicht direkt an der verbauten Gasdruckfeder
- 3 Drehachsen, 1x 360 Grad, 2x 180 Grad
- Schwenkarmlänge gesamt: 950 mm
- Höhenverstellung werkzeuglos bis 350 mm
- Boden Decken-TV-Säule kann um weitere Tragarme erweitert werden
- Kabelführung je möglich durch: senkrechte Säule, waagerechter Schwenkarm, Gasliftarm

## Edelstahl Boden Decken Säule TV Säule mit höhenverstellbarem Schwenkarm CMB-221

Webcode: CMB1634-0001 – CMB1634-0002



Angaben in mm / Änderungen vorbehalten