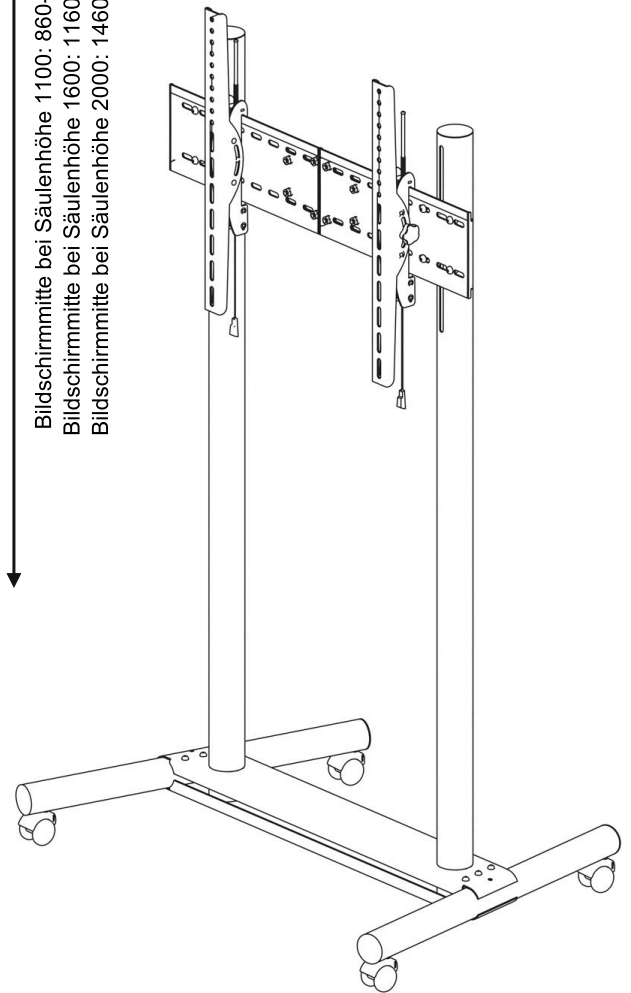


Bildschirmmitte bei Säulenhöhe 1100: 860-1120
 Bildschirmmitte bei Säulenhöhe 1600: 1160-1520
 Bildschirmmitte bei Säulenhöhe 2000: 1460-1850



Tragkraft kompletter Standfuß Bildschirm
 Säulenhöhe 1100: 115kg
 Säulenhöhe 1600: 115 kg
 Säulenhöhe 2000: 65 kg